

PEÇA:

- LAVATÓRIO MURAL
- MODELO : 64
- SÉRIE : MOBIL
- Ref.: H8137140000951

FABRICANTE: SANITANA – FÁBRICA DE SANITÁRIOS DE ANADIA S.A.

ENDEREÇO: ZONA INDUSTRIAL DE ANADIA, APARTADO 45
3780-909 ANADIA (PORTUGAL) tlf.231519500 fax.231511024

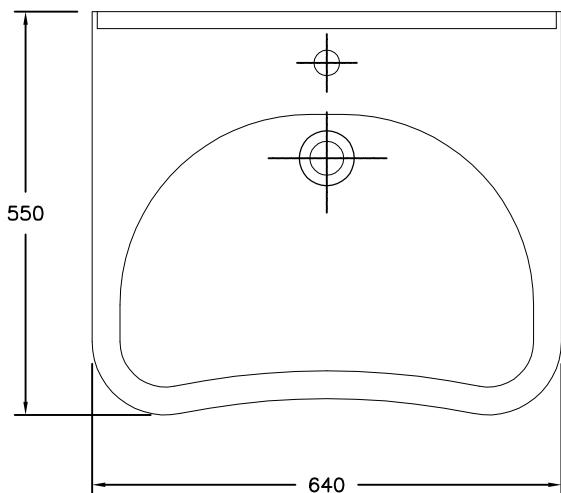
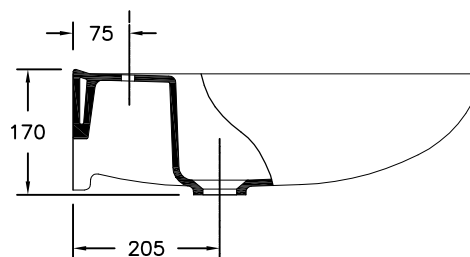
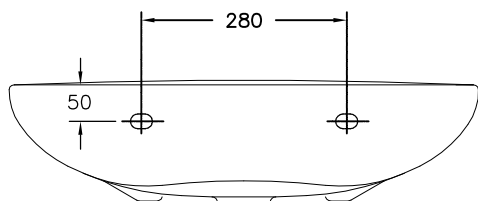
CAMPO DE APLICAÇÃO:

- LOCAIS DE HIGIENE CORPORAL, COZINHAS E LAVADOUROS.

CARACTERÍSTICAS DO MODELO:

- PORCELANA SANITÁRIA (VITREOUS CHINA).
- LAVATÓRIO MURAL, COM UM FURO ABERTO PARA TORNEIRA MONOBLOCO.
- PROVIDO DE FURO LADRÃO
- S/ EN 32; UNE – EN 32; NF-EN 32; NF D 11-101
- PESO: 19,0 Kg

MARCA OU LOGOTIPO DO DISTRIBUIDOR:

CROQUIS COM DIMENSÕES GERAIS E DE LIGAÇÃO:

FICHA TÉCNICA No.: GT073701a

PLANO/S:

-

PLANOS COMPLEMENTARES:

-

				DESENHOU	APROVOU
a	Rectificação do código de produto	29.07.11	G. Dias	J. Gabriel	F.J. Fdez
E		DATA	DES.		