

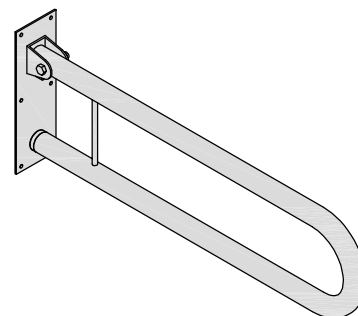
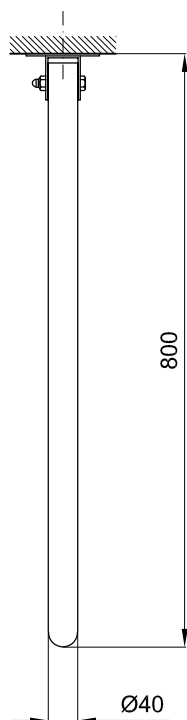
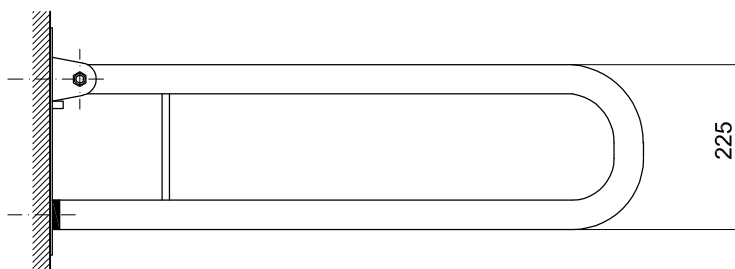
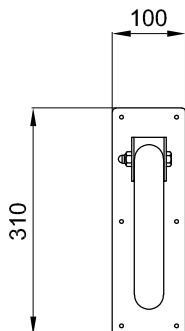
Sanitana

CARACTERÍSTICAS DO MODELO:

- MATERIAL: AÇO INOXIDÁVEL AISI 304
- PROVIDA DE PARAFUSOS DE FIXAÇÃO
- GARANTIA DE 5 ANOS
- PESO: 4.00 KG

PEÇA:

- DESCRIÇÃO: BARRA BASCULANTE
- SERIE: MOBILIDADE REDUZIDA
- VERSÃO: SEM PORTA ROLOS
- REF: MBBSB830010

CROQUIS COM DIMENSÕES GERAIS E DE LIGAÇÃO:**COMPONENTES INCLUÍDOS:****PRODUTOS ASSOCIADOS:**

Os produtos apresentados seguem especificações técnicas internas da Sanitana SA. As dimensões são meramente indicativas. Para instalação à medida apenas devem ser consideradas as dimensões retiradas da peça a ser aplicada. Reservamos o direito de fazer alterações técnicas que permitam melhorar a funcionalidade dos nossos produtos sem aviso prévio.

Sanitana

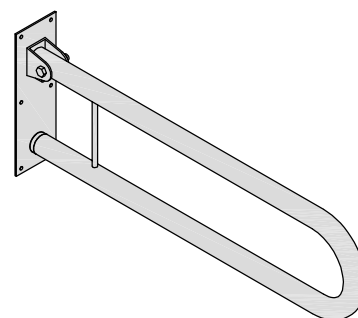
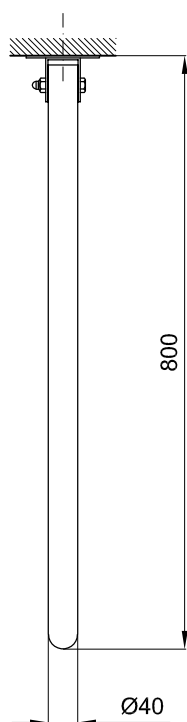
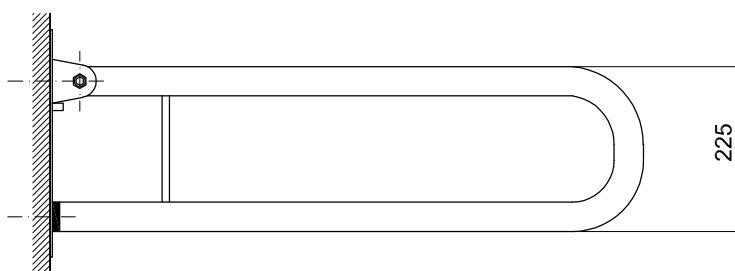
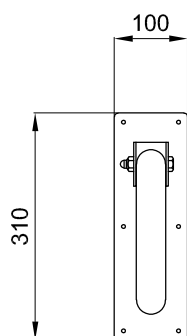
FEATURES OF THE MODEL:

- MATERIAL: STAINLESS STEEL AISI 304
- PROVIDED WITH FIXING SCREWS
- 5 YEARS WARRANTY
- WEIGHT: 4.00 KG

PART:

- DESCRIPTION: TILTING BAR
- SERIES: REDUCED MOBILITY
- VERSION: WITHOUT TOILET ROLL HOLDER
- REF: MBBSB830010

SKETCH WITH DIMENSIONS AND CONNECTIONS:



INCLUDED COMPONENTS:

RELATED PRODUCTS:

The products presented follow technical specifications Sanitana SA. The dimensions are approximate. For installation as only to be considered the dimensions of the part to be removed applied. We reserve the right to make technical changes to improve the functionality of our products without notice.

Sanitana

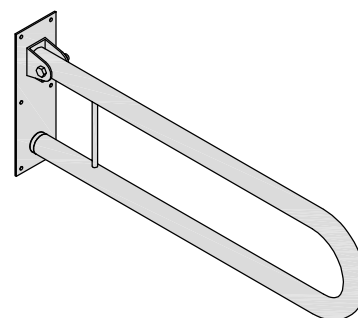
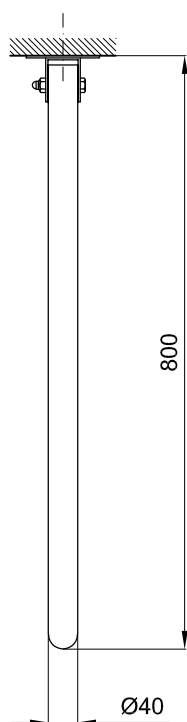
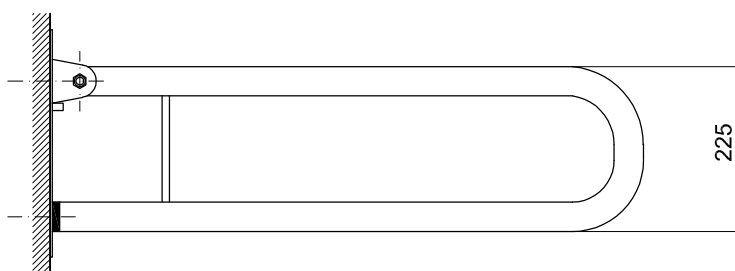
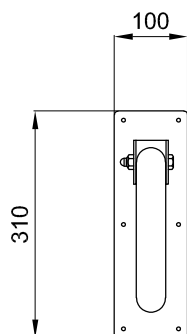
CARACTÉRISTIQUES DU MODÈLE:

- MATÉRIEL: ACIER INOXYDABLE ANSI 304
- AVEC VIS DE FIXATION
- GARANTIE DE 5 ANS
- POIDS : 4.00 KG

PIÈCE:

- DESCRIPTION: BARRE DE SUPPORT DE RELEVAGE
- SÉRIE: MOBILITÉ RÉDUITE
- VERSION: SANS PORTE ROULEAUX
- REF: MBBSB830O10

DESSIN AVEC DES DIMENSIONS ET CONNEXIONS:



COMPOSANTS INCLUS:

PRODUITS ASSOCIÉS:

Les produits présentés sont conformes aux spécifications techniques de Sanitana SA. Les dimensions sont à titre indicatif. Pour l'installation que ne devrait être envisagé les dimensions prises à partir de la pièce à être appliquées. Nous nous réservons le droit d'apporter des modifications techniques visant à améliorer la fonctionnalité de nos produits sans préavis.