

# Sanitana

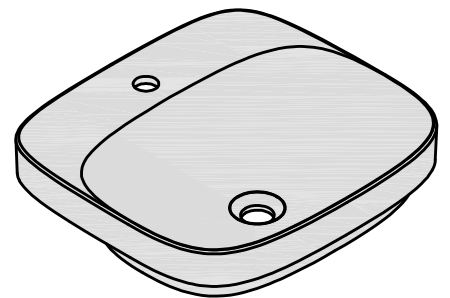
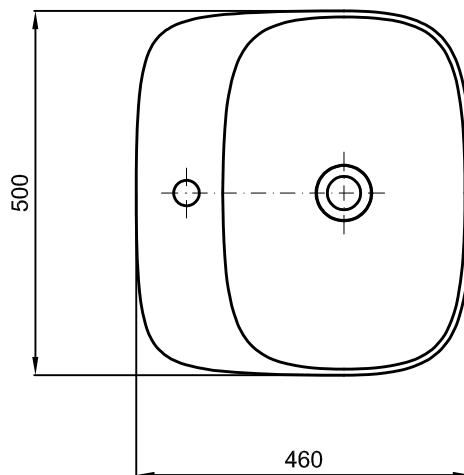
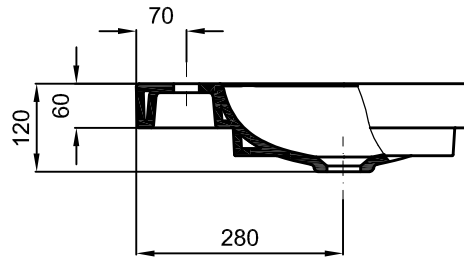
## CARACTERÍSTICAS DO MODELO:

- MATERIAL: GRÊS FINO
- UM FURO ABERTO PARA TORNEIRA
- SEM FURO DE LADRÃO
- S/EN 31; UNE - EN 31; NF - EN 31; NF D 11 - 101; EN 14688
- GARANTIA DE 2 ANOS
- PESO: 12.0KG

## PEÇA:

- DESCRIÇÃO: LAVATÓRIO DE ENCASTRAR
- SERIE: BE YOU
- VERSÃO: 50x46 - UM FURO PARA TORNEIRA
- REF: S10061916400000

## CROQUIS COM DIMENSÕES GERAIS E DE LIGAÇÃO:



## COMPONENTES INCLuíDOS:

- PLANO DE CORTE Ref.: 28684

## PRODUTOS ASSOCIADOS:

Os produtos apresentados seguem especificações técnicas internas da Sanitana SA. As dimensões são meramente indicativas. Para instalação à medida apenas devem ser consideradas as dimensões retiradas da peça a ser aplicada. Reservamos o direito de fazer alterações técnicas que permitam melhorar a funcionalidade dos nossos produtos sem aviso prévio.

# Sanitana

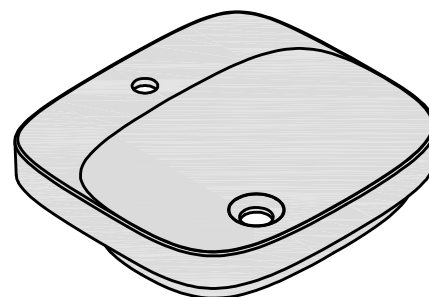
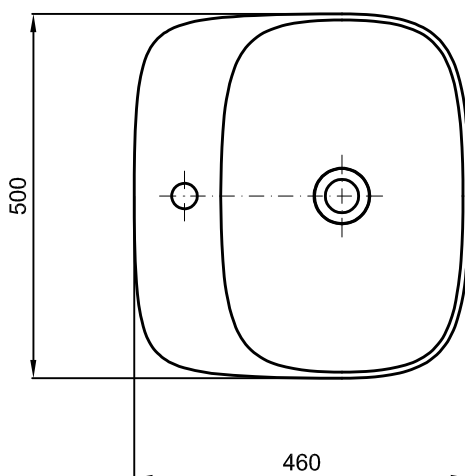
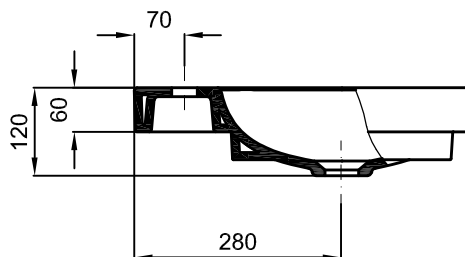
## FEATURES OF THE MODEL:

- MATERIAL: FIRE CLAY
- WITH ONE OPEN TAP HOLE
- WITHOUT OVERFLOW
- S/ EN 31; UNE-EN 31; NF-EN 31; NF D 11 - 101; EN 14688
- 2 YEARS WARRANTY
- WEIGHT: 12.0KG

## PART:

- DESCRIPTION: WASHBASIN RECESSED
- SERIES: BE YOU
- VERSION: 50x46 - ONE TAP HOLE
- REF: S10061916400000

## SKETCH WITH DIMENSIONS AND CONNECTIONS:



## INCLUDED COMPONENTS:

- CUT-OUT PLANE Ref.: 28684

## RELATED PRODUCTS:

FORM N°: SDRW-000044601-c

The products presented follow technical specifications Sanitana SA. The dimensions are approximate. For installation as only to be considered the dimensions of the part to be removed applied. We reserve the right to make technical changes to improve the functionality of our products without notice.