

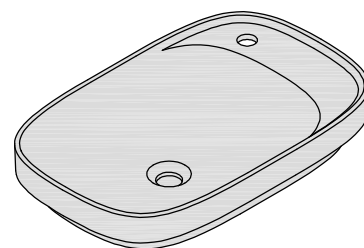
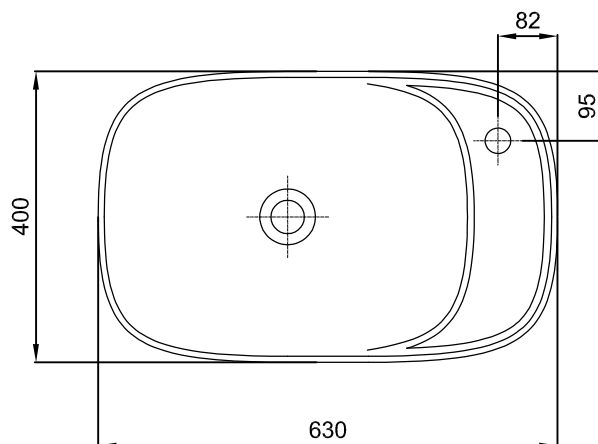
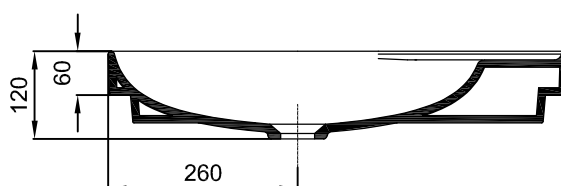
Sanitana

CARACTERÍSTICAS DO MODELO:

- MATERIAL: VITREOUS CHINA
- COM FURO PARA TORNEIRA
- SEM FURO DE LADRÃO
- S/EN 31; UNE - EN 31; NF - EN 31; NF D 11 - 101; EN 14688
- GARANTIA DE 2 ANOS
- PESO: 12.0 KG

PEÇA:

- DESCRIÇÃO: LAVATÓRIO DE ENCASTRAR
- SERIE: BE YOU
- VERSÃO: 63x40 - ENCASTRAR POR CIMA
- REF: S10062216700000

CROQUIS COM DIMENSÕES GERAIS E DE LIGAÇÃO:**COMPONENTES INCLuíDOS:**

- PLANO DE CORTE Ref.: 28900

PRODUTOS ASSOCIADOS:

Os produtos apresentados seguem especificações técnicas internas da Sanitana SA. As dimensões são meramente indicativas. Para instalação à medida apenas devem ser consideradas as dimensões retiradas da peça a ser aplicada. Reservamos o direito de fazer alterações técnicas que permitam melhorar a funcionalidade dos nossos produtos sem aviso prévio.

Sanitana

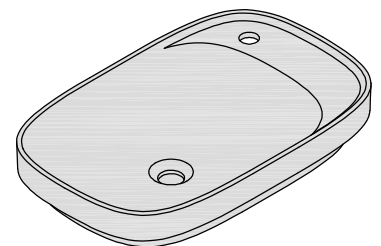
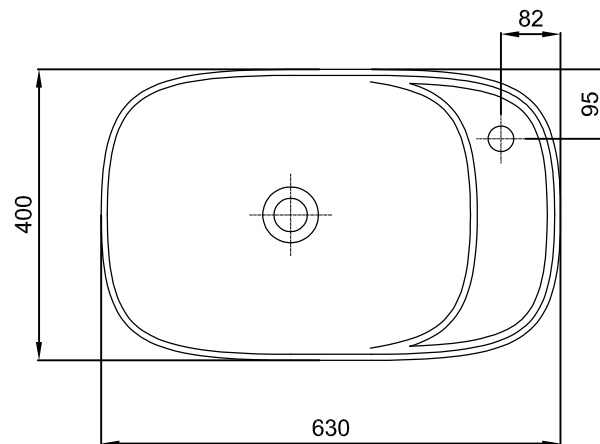
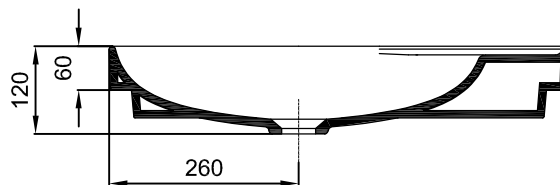
FEATURES OF THE MODEL:

- MATERIAL: VITREOUS CHINA
- WITH TAP HOLE
- WITHOUT OVERFLOW
- S/ EN 31; UNE-EN 31; NF-EN 31; NF D 11 - 101; EN 14688
- 2 YEARS WARRANTY
- WEIGHT: 12.0 KG

PART:

- DESCRIPTION: WASHBASIN RECESSED
- SERIES: BE YOU
- VERSION: 63x40 - IN COUNTERTOP
- REF: S10062216700000

SKETCH WITH DIMENSIONS AND CONNECTIONS:



INCLUDED COMPONENTS:

- CUT-OUT TEMPLATE Ref.: 28900

RELATED PRODUCTS:

The products presented follow technical specifications Sanitana SA. The dimensions are approximate. For installation as only to be considered the dimensions of the part to be removed applied. We reserve the right to make technical changes to improve the functionality of our products without notice.