

Sanitana

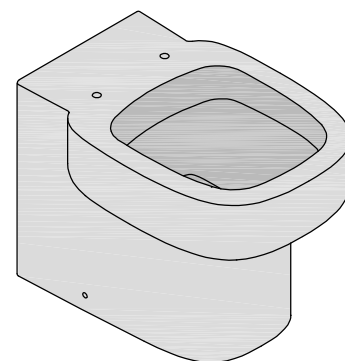
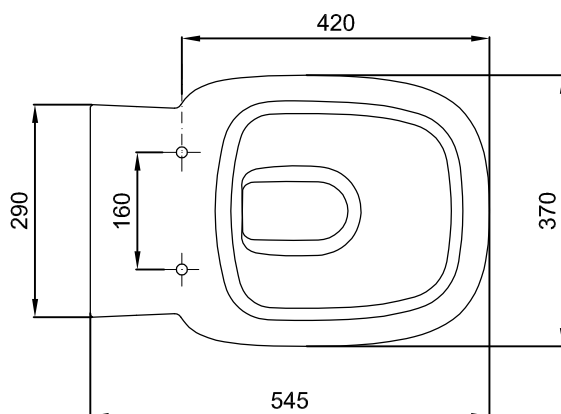
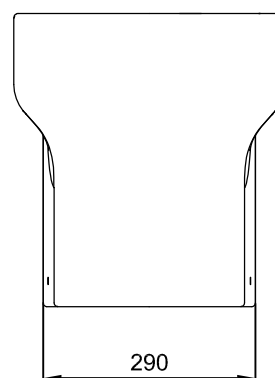
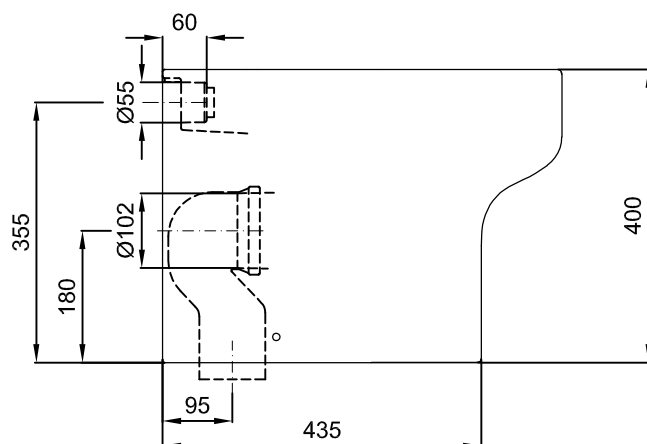
CARACTERÍSTICAS DO MODELO:

- MATERIAL: VITREOUS CHINA
- ALIMENTAÇÃO INDEPENDENTE
- COM DESCARGA DUAL
- S/EN 37: EN 997; UNE - EN 37; UNE - EN 997; NF - EN 37; NF - EN 997; NF D 12 - 101
- S/NF D 12 - 203
- GARANTIA DE 2 ANOS
- PESO: 25.0KG

PEÇA:

- DESCRIÇÃO: SANITA SIMPLES BTW
- SERIE: BE YOU
- VERSÃO: SAÍDA DUAL (H/V)
- REF: S10062323300000

CROQUIS COM DIMENSÕES GERAIS E DE LIGAÇÃO:



COMPONENTES INCLuíDOS:

- KIT DE FIXAÇÃO SANITA Ref.: A822503100
- CURVO DE EVACUAÇÃO Ref.: 18582
- KIT FIXAÇÃO CURVO DE EVACUAÇÃO Ref.: 21303

PRODUTOS ASSOCIADOS:

- TAMPOS - (OPCIONAL, CONSULTAR CATALOGO GERAL)
- CISTERNAS DE ENCASTRE - (OPCIONAL, CONSULTAR CATALOGO GERAL)
- FLUXÓMETROS - (OPCIONAL, CONSULTAR CATALOGO GERAL)

Os produtos apresentados seguem especificações técnicas internas da Sanitana SA. As dimensões são meramente indicativas. Para instalação à medida apenas devem ser consideradas as dimensões retiradas da peça a ser aplicada. Reservamos o direito de fazer alterações técnicas que permitam melhorar a funcionalidade dos nossos produtos sem aviso prévio.

Sanitana

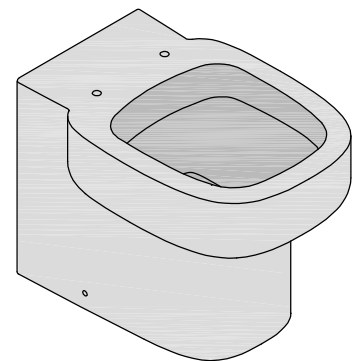
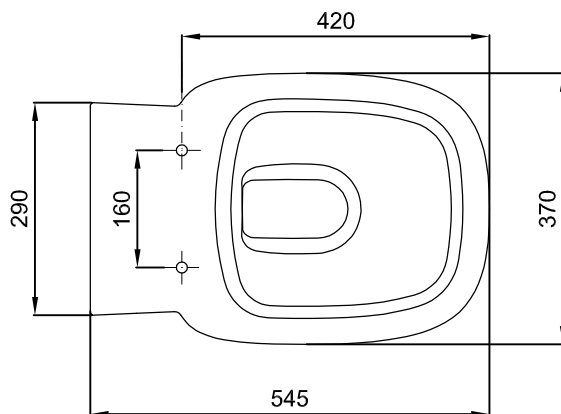
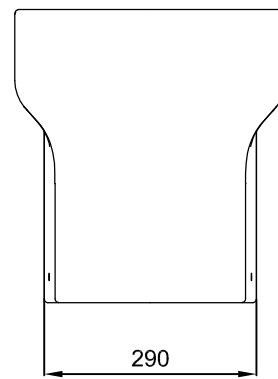
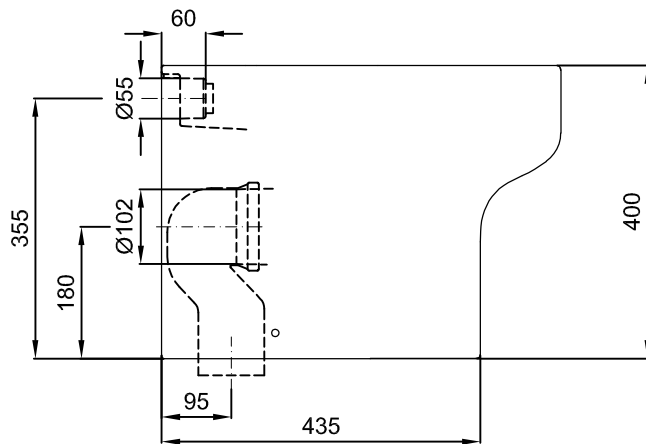
FEATURES OF THE MODEL:

- MATERIAL: VITREOUS CHINA
- INDEPENDENT WATER INLET
- WITH DUAL OUTLET
- S/ EN 37; EN 997; UNE-EN 37; UNE-EN 997; NF-EN 37; NF-EN 997; NF D 12 - 101
- S/NF D 12 - 203
- 2 YEARS WARRANTY
- WEIGHT: 25.0KG

PART:

- DESCRIPTION: SIMPLE TOILET BTW
- SERIES: BE YOU
- VERSION: DUAL OUTLET (H/V)
- REF: S10062323300000

SKETCH WITH DIMENSIONS AND CONNECTIONS:



INCLUDED COMPONENTS:

- TOILET FIXING KIT Ref.: A822503120
- BEND CONNECTOR Ref.: 18582
- BEND CONNECTOR FIXING KIT Ref.: 21303

RELATED PRODUCTS:

- SEAT&COVER - (OPTIONAL, CONSULT GENERAL CATALOGUE)
- BUILT IN CISTERN - (OPTIONAL, CONSULT GENERAL CATALOGUE)
- FLOWMETER - (OPTIONAL, CONSULT GENERAL CATALOGUE)

The products presented follow technical specifications Sanitana SA. The dimensions are approximate. For installation as only to be considered the dimensions of the part to be removed applied. We reserve the right to make technical changes to improve the functionality of our products without notice.