

Sanitana

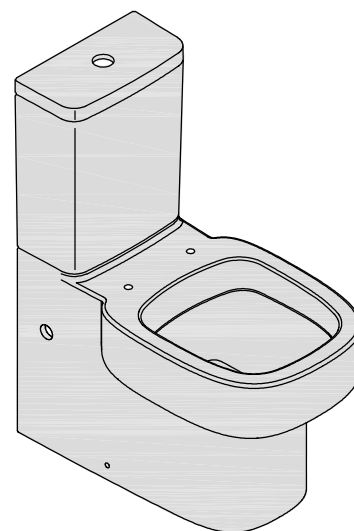
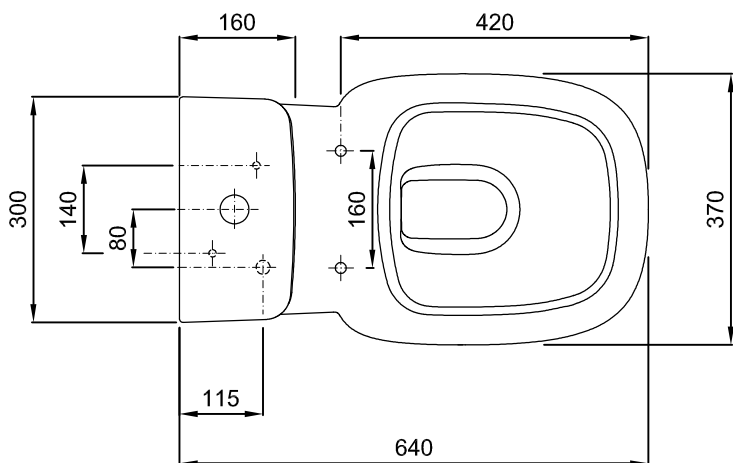
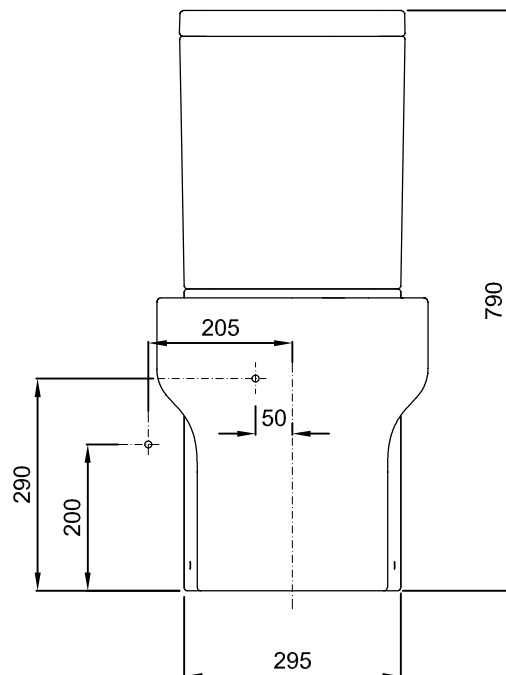
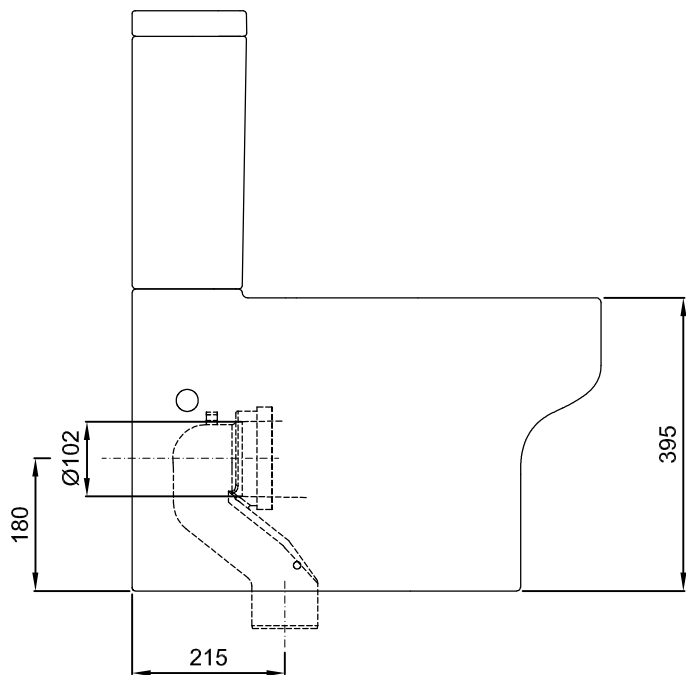
CARACTERÍSTICAS DO MODELO:

- MATERIAL: VITREOUS CHINA
- COM ALIMENTAÇÃO DIRECTA
- COM DESCARGA DUAL
- COM TANQUE ALIMENTAÇÃO INFERIOR E TAMPA
- S/EN 33: EN 997; UNE - EN 33; UNE - EN 997; NF - EN 33; NF - EN 997; NF D 12 - 101; S/NF D 12 - 203
- GARANTIA DE 2 ANOS
- PESO SANITA: 30.0 KG
- PESO TANQUE: 10.0 KG

PEÇA:

- DESCRIÇÃO: SANITA COMPACTA
- SERIE: BE YOU
- VERSÃO: SAÍDA DUAL (H/V)
- REF: S10062423300000 / S10062866600000

CROQUIS COM DIMENSÕES GERAIS E DE LIGAÇÃO:



COMPONENTES INCLuíDOS:

- KIT DE FIXAÇÃO SANITA Ref: A822503120
- CURVO DE EVACUAÇÃO: 21272
- KIT DE FIXAÇÃO CURVO EVACUAÇÃO Ref.: A892010000

PRODUTOS ASSOCIADOS:

- TANQUE ALIMENTAÇÃO INFERIOR Ref: S10062866600000

Os produtos apresentados seguem especificações técnicas internas da Sanitana SA. As dimensões são meramente indicativas. Para instalação à medida apenas devem ser consideradas as dimensões retiradas da peça a ser aplicada. Reservamos o direito de fazer alterações técnicas que permitam melhorar a funcionalidade dos nossos produtos sem aviso prévio.

Sanitana

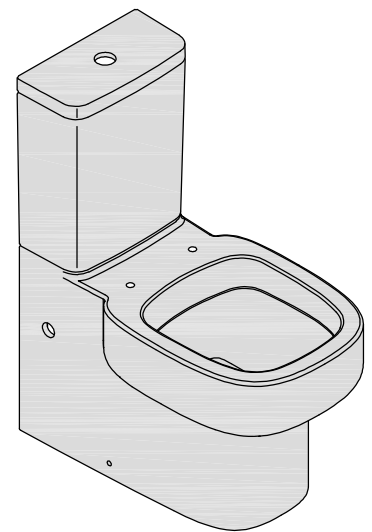
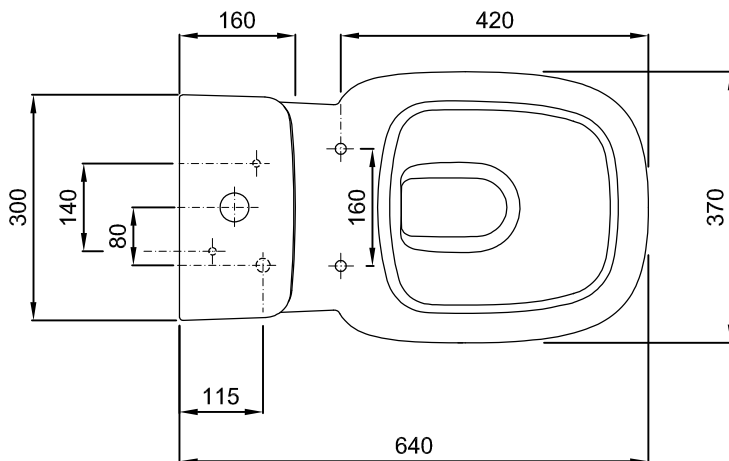
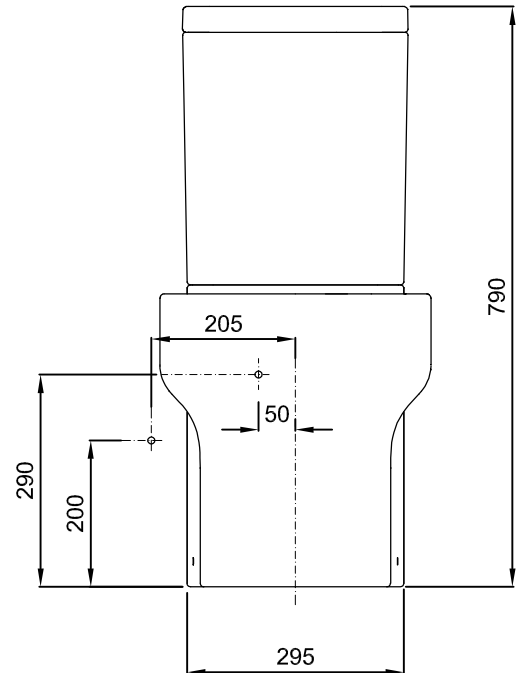
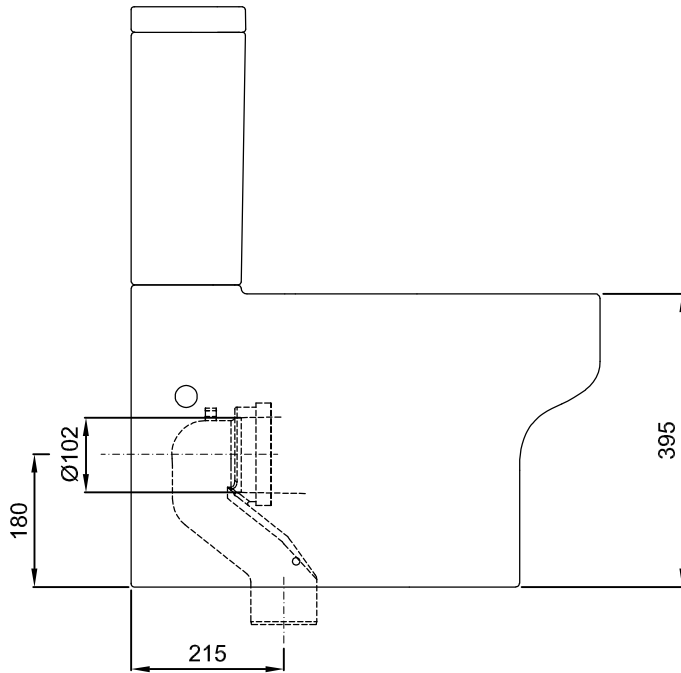
FEATURES OF THE MODEL:

- MATERIAL: VITREOUS CHINA
- WITH DIRECT ALIMENTATION
- WITH DUAL OUTLET
- WITH LOWER WATER INLET CISTERN AND COVER
- S/ EN 37; EN 997; UNE-EN 37; UNE-EN 997; NF-EN 37; NF-EN 997; NF D 12 - 101; S/NF D 12 - 203
- 2 YEARS WARRANTY
- WEIGHT TOILET: 30.0 KG
- WEIGHT CIRTERN: 10.0 KG

PART:

- DESCRIPTION: COMPACT TOILET
- SERIES: BE YOU
- VERSION: DUAL OUTLET (H/V)
- REF: S10062423300000 / S10062866600000

SKETCH WITH DIMENSIONS AND CONNECTIONS:



INCLUDED COMPONENTS:

- TOILET FIXING KIT Ref: A822503120
- BEND CONNECTOR Ref: 21272
- BEND CONNECTOR FIXING KIT Ref.: A892010000

RELATED PRODUCTS:

- LOWER WATER INLET CISTERN Ref: S10062866600000