

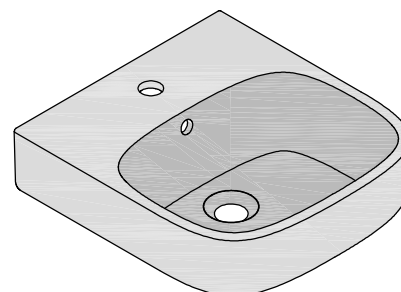
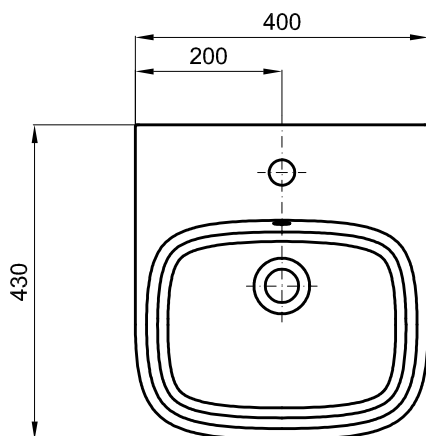
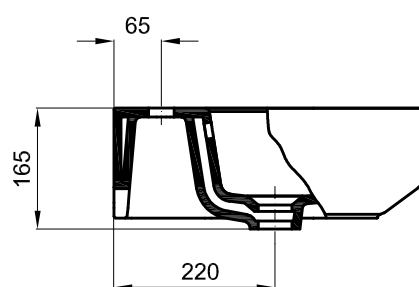
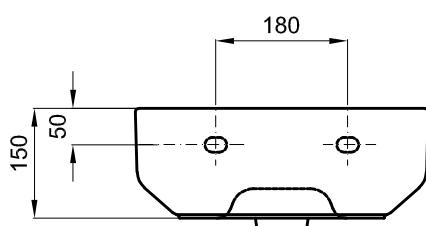
Sanitana

CARACTERÍSTICAS DO MODELO:

- MATERIAL: GRÊS FINO
- COM UM FURO ABERTO PARA TORNEIRA
- COM FURO LADRÃO
- S/EN 31; UNE - EN 31; NF - EN 31; NF D 11 - 101; EN 14688
- GARANTIA DE 2 ANOS
- PESO: 13.0 KG

PEÇA:

- DESCRIÇÃO: LAVATÓRIO MURAL
- SERIE: BE YOU
- VERSÃO: 40x43 - UM FURO PARA TORNEIRA
- REF: S10061617200000

CROQUIS COM DIMENSÕES GERAIS E DE LIGAÇÃO:**COMPONENTES INCLUÍDOS:**

- KIT DE FIXAÇÃO LAVATÓRIO Ref: TNR1000000001002

PRODUTOS ASSOCIADOS:

FICHA Nº: SDRW-000044607-a

Os produtos apresentados seguem especificações técnicas internas da Sanitana SA. As dimensões são meramente indicativas. Para instalação à medida apenas devem ser consideradas as dimensões retiradas da peça a ser aplicada. Reservamos o direito de fazer alterações técnicas que permitam melhorar a funcionalidade dos nossos produtos sem aviso prévio.

Sanitana

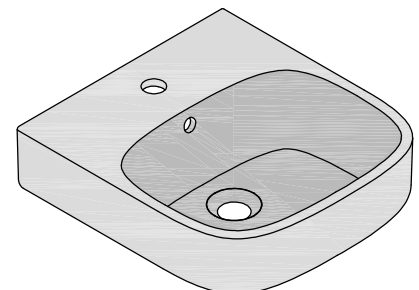
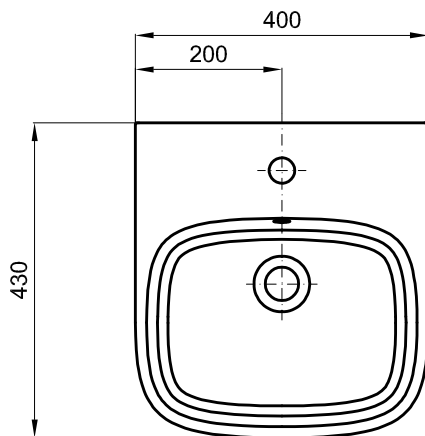
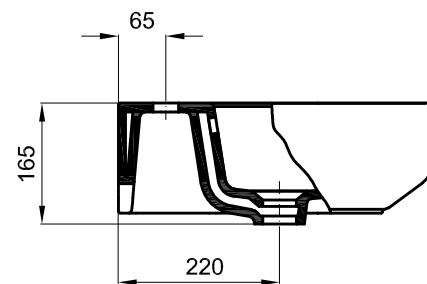
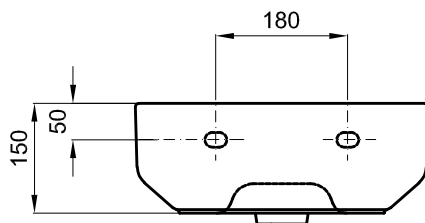
FEATURES OF THE MODEL:

- MATERIAL: FIRECLAY
- WITH ONE OPEN TAP HOLE
- WITH OVERFLOW
- S/ EN 31; UNE-EN 31; NF-EN 31; NF D 11 - 101; EN 14688
- 2 YEARS WARRANTY
- WEIGHT: 13.0 KG

PART:

- DESCRIPTION: WASHBASIN WALL HUNG
- SERIES: BE YOU
- VERSION: 40x43 - ONE TAP HOLE
- REF: S10061617200000

SKETCH WITH DIMENSIONS AND CONNECTIONS:



INCLUDED COMPONENTS:

- FIXING KIT WASHBASIN Ref: TNR1000000001002

RELATED PRODUCTS: