

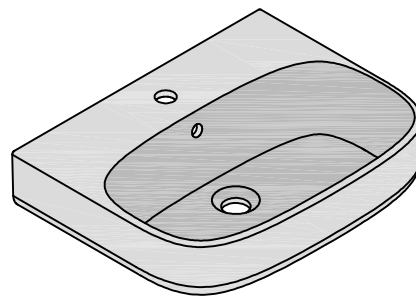
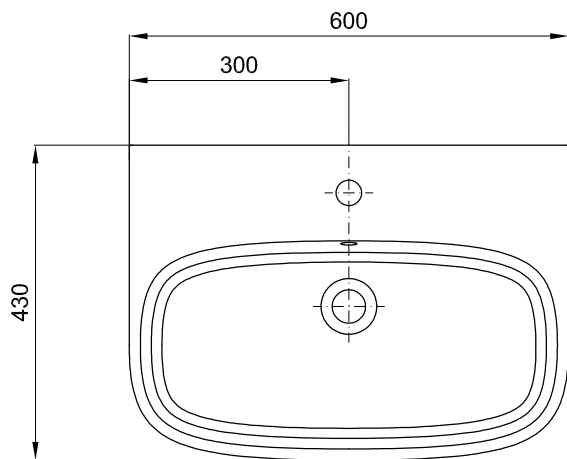
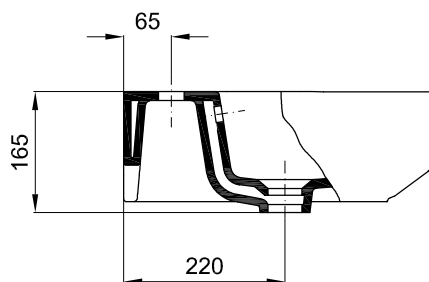
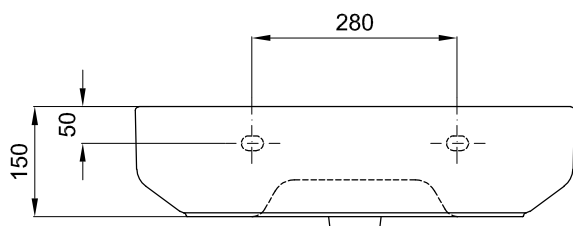
Sanitana

CARACTERÍSTICAS DO MODELO:

- MATERIAL: GRÊS FINO
- COM UM FURO ABERTO PARA TORNEIRA
- COM FURO LADRÃO
- S/EN 31; UNE - EN 31; NF - EN 31; NF D 11 - 101; EN 14688
- GARANTIA DE 2 ANOS
- PESO: 17.7 KG

PEÇA:

- DESCRIÇÃO: LAVATÓRIO POUSAR
- SERIE: BE YOU
- VERSÃO: 60x43 - UM FURO PARA TORNEIRA
- REF: S10200416400000

CROQUIS COM DIMENSÕES GERAIS E DE LIGAÇÃO:**COMPONENTES INCLuíDOS:**

- KIT DE FIXAÇÃO LAVATÓRIO Ref: TNR1000000001002

PRODUTOS ASSOCIADOS:

Sanitana

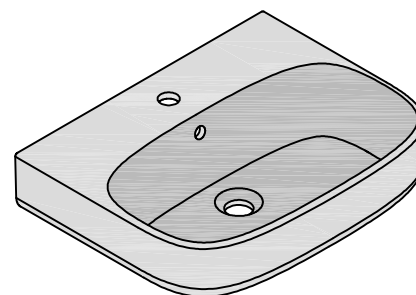
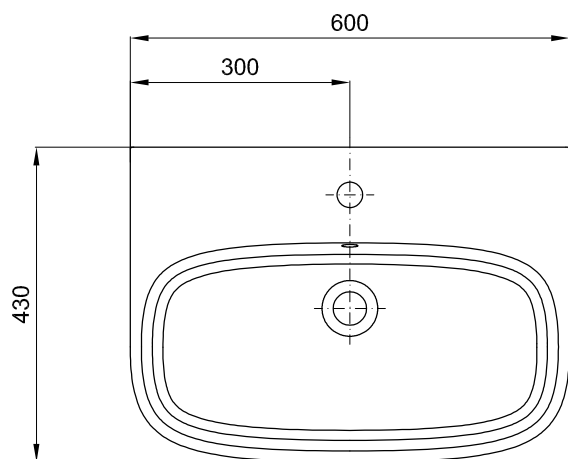
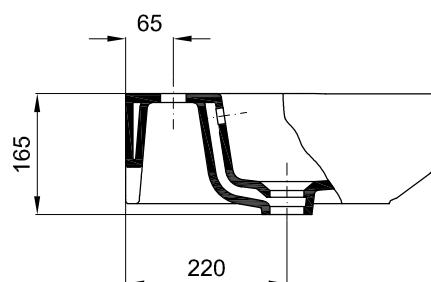
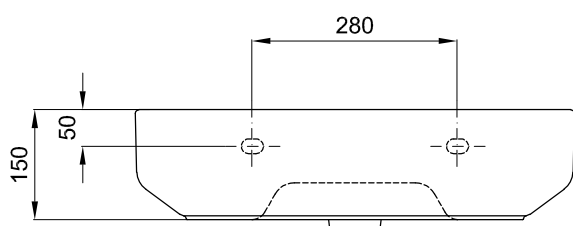
FEATURES OF THE MODEL:

- MATERIAL: FIRECLAY
- WITH ONE OPEN TAP HOLE
- WITH OVERFLOW
- S/ EN 31; UNE-EN 31; NF-EN 31; NF D 11 - 101; EN 14688
- 2 YEARS WARRANTY
- WEIGHT: 17.7 KG

PART:

- DESCRIPTION: WASHBASIN OVER COUNTERTOP
- SERIES: BE YOU
- VERSION: 60x43 - ONE TAP HOLE
- REF: S10200416400000

SKETCH WITH DIMENSIONS AND CONNECTIONS:



INCLUDED COMPONENTS:

- FIXING KIT WASHBASIN Ref: TNR1000000001002

RELATED PRODUCTS:

FORM N°: SDRW-000044610-a

The products presented follow technical specifications Sanitana SA. The dimensions are approximate. For installation as only to be considered the dimensions of the part to be removed applied. We reserve the right to make technical changes to improve the functionality of our products without notice.