

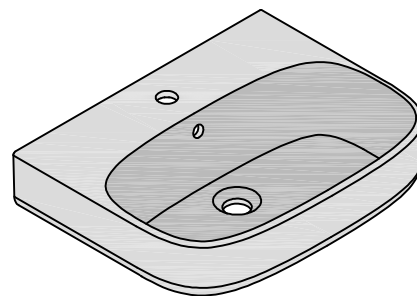
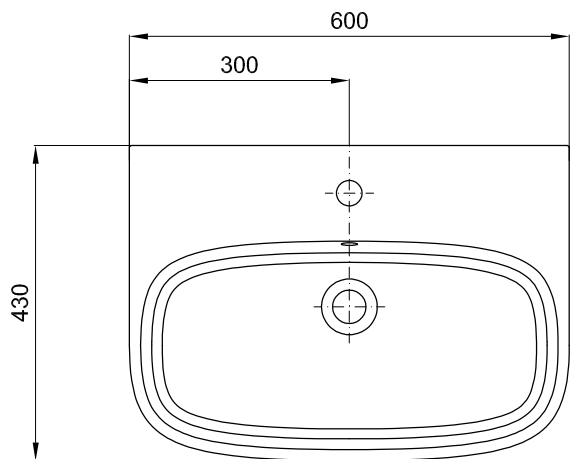
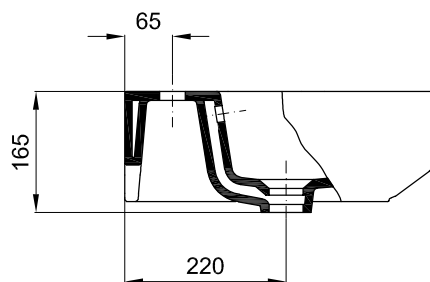
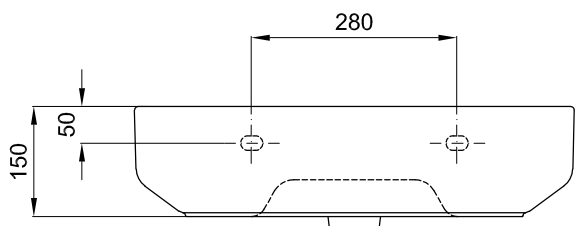
Sanitana

CARACTERÍSTICAS DO MODELO:

- MATERIAL: GRÊS FINO
- COM UM FURO ABERTO PARA TORNEIRA
- COM FURO LADRÃO
- S/EN 31; UNE - EN 31; NF - EN 31; NF D 11 - 101; EN 14688
- GARANTIA DE 2 ANOS
- PESO: 17.7 KG

PEÇA:

- DESCRIÇÃO: LAVATÓRIO MURAL
- SERIE: BE YOU
- VERSÃO: 60x43 - UM FURO PARA TORNEIRA
- REF: S102004172...00

CROQUIS COM DIMENSÕES GERAIS E DE LIGAÇÃO:**COMPONENTES INCLuíDOS:**

- KIT DE FIXAÇÃO LAVATÓRIO Ref: TNR1000000001002

PRODUTOS ASSOCIADOS:

Os produtos apresentados seguem especificações técnicas internas da Sanitana SA. As dimensões são meramente indicativas. Para instalação à medida apenas devem ser consideradas as dimensões retiradas da peça a ser aplicada. Reservamos o direito de fazer alterações técnicas que permitam melhorar a funcionalidade dos nossos produtos sem aviso prévio.

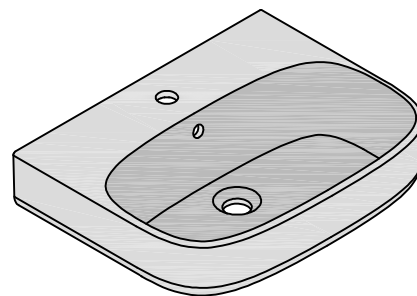
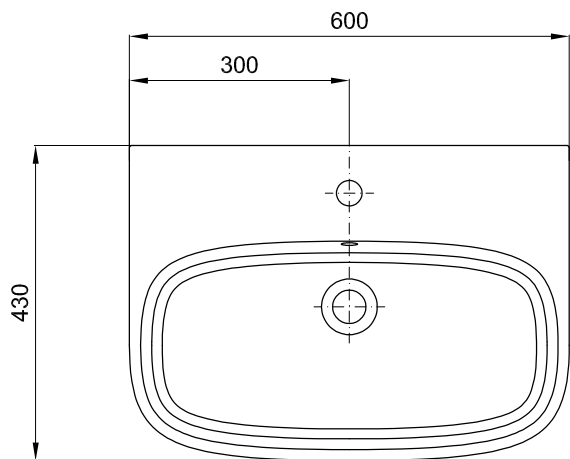
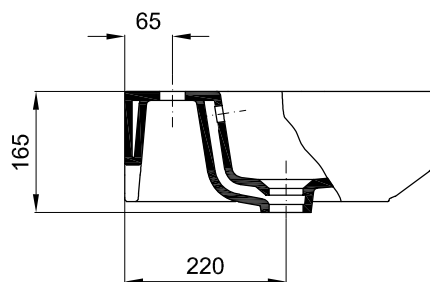
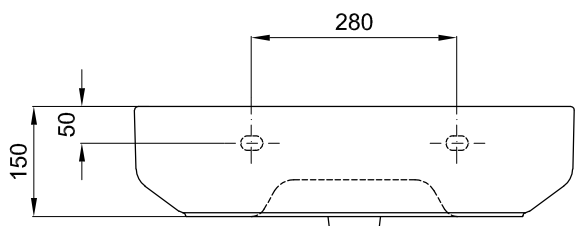
Sanitana

FEATURES OF THE MODEL:

- MATERIAL: FIRECLAY
- WITH ONE OPEN TAP HOLE
- WITH OVERFLOW
- EN 31; UNE-EN 31; NF-EN 31; NF D 11 - 101; EN 14688
- 2 YEARS WARRANTY
- WEIGHT: 17.7 KG

PART:

- DESCRIPTION: WASHBASIN WALL HUNG
- SERIES: BE YOU
- VERSION: 60x43 - ONE TAP HOLE
- REF: S102004172...00

SKETCH WITH DIMENSIONS AND CONNECTIONS:**INCLUDED COMPONENTS:**

- FIXING KIT WASHBASIN Ref: TNR1000000001002

RELATED PRODUCTS:

FORM N°: SDRW-00044609-a

The products presented follow technical specifications Sanitana SA. The dimensions are approximate. For installation as only to be considered the dimensions of the part to be removed applied. We reserve the right to make technical changes to improve the functionality of our products without notice.