

CARACTERÍSTICAS DO MODELO:

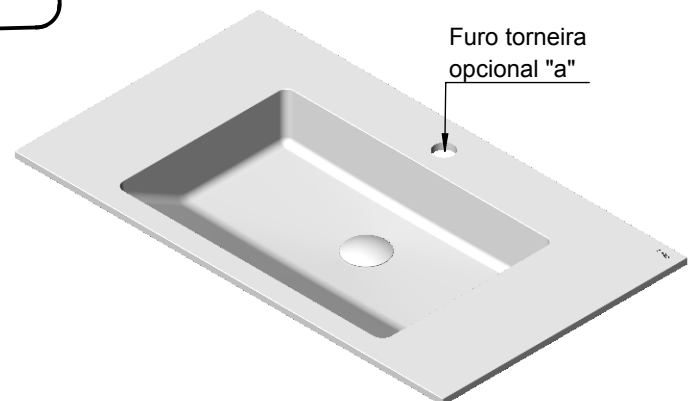
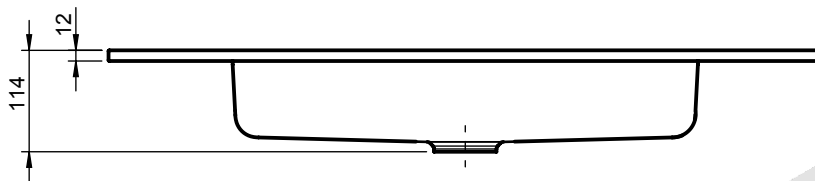
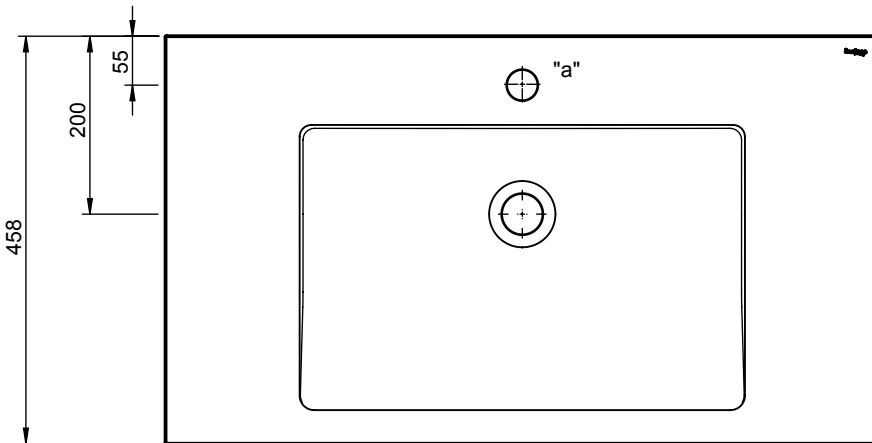
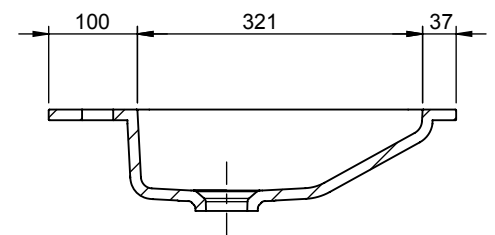
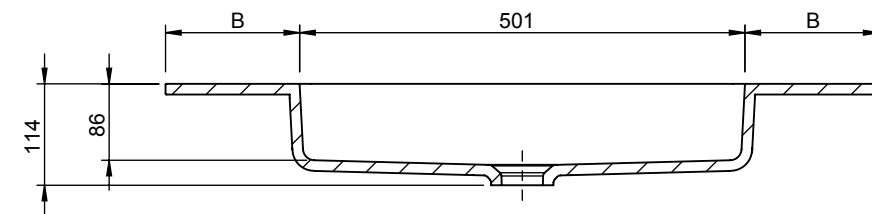
- MATERIAL: SolidSurface
- ESPECIFICAÇÕES: Lavatório em *solidsurface* para aplicação em móvel. Sem furo de nível; Pode ser fornecido com ou sem furo para torneira;
- NORMAS: Os lavatórios EVEN quando utilizados para uso doméstico e higiene pessoal, quando instalados e mantidos de acordo com as instruções do fabricante, cumprem com os requisitos das normas: EN 31; UNE-EN 31; NF – EN 31; NF D 11 – 101; EN 14688
- CORES E ACABAMENTOS DISPONÍVEIS: Branco mate
- PESO: Consultar a tabela

PEÇA:

- DESCRIÇÃO: LAVATÓRIO DE ENCASTRE
- SERIE: EVEN
- VERSÃO: Cuba Rect.
- REF: Consultar a tabela

Ficha Informação Técnica

"a" Só na versão com furação para torneiras (TH)



Dimensões em mm

"a"	REF.:	Designação:	A	B	Peso
não	S2020890000000	BUILT-IN WASHBASIN SS EVEN 800	802	150,5	9 Kg
sim	S20208911700000	BUILT-IN WASHBASIN SS EVEN 800 TH			
não	S2020880000000	BUILT-IN WASHBASIN SS EVEN 900	902	200,5	10 Kg
sim	S20208811700000	BUILT-IN WASHBASIN SS EVEN 900 TH			
não	S2020870000000	BUILT-IN WASHBASIN SS EVEN 1000	1002	250,5	11 Kg
sim	S20208711700000	BUILT-IN WASHBASIN SS EVEN 1000 TH			
não	S2020860000000	BUILT-IN WASHBASIN SS EVEN 1200	1202	350,5	13 Kg
sim	S20208611700000	BUILT-IN WASHBASIN SS EVEN 1200 TH			

PRODUTOS ASSOCIADOS:

Os produtos apresentados seguem especificações técnicas internas da Sanitana S.A. As dimensões são meramente indicativas. Para instalação à medida apenas devem ser consideradas as dimensões retiradas da peça a ser aplicada. Reservamos o direito de fazer alterações técnicas que permitam melhorar a funcionalidade dos nossos produtos sem aviso prévio.

MODEL FEATURES:

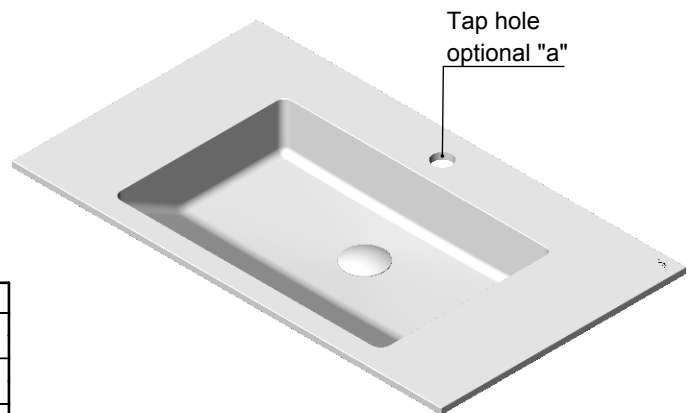
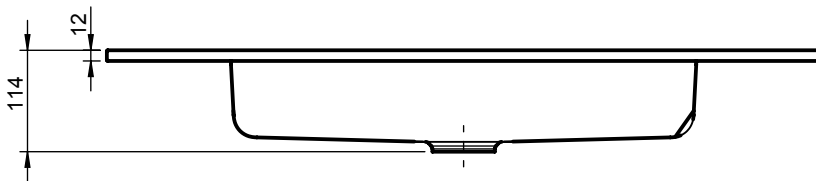
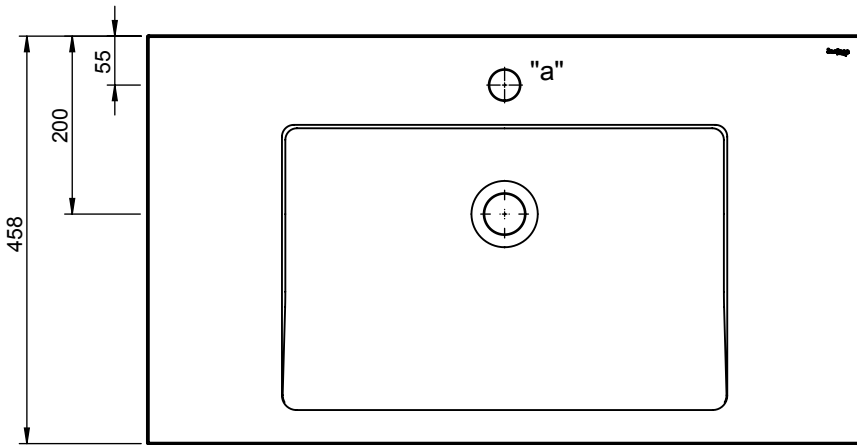
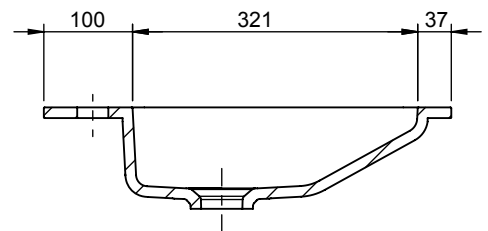
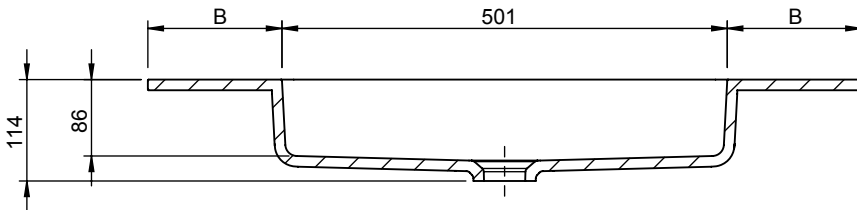
- MATERIAL: Solidsurface
- SPECIFICATIONS: *Solidsurface* washbasin for furniture application. Without overflow; Can be supplied with or without tap hole;
- STANDARDS: All EVEN washbasins intended for domestic purpose and personal hygiene, when installed and maintained in accordance with the manufacturer's instructions, complies with the requirements of the standards: EN 31; UNE-EN31;NF – EN 31; NF D 11 – 101; EN 14688
- AVAILABLE COLOURS AND FINISHES: White matte
- WEIGHT: See table

PART:

- DESCRIPTION: WASHBASIN BUILT-IN
- SERIES: EVEN
- VERSION: Rect. Bowl
- REF: See Table

Technical Data Sheet

"a" Only in tap hole (TH) version



Dimensions em mm

"a"	REF.:	Descriptions:	A	B	Weight
no	S2020890000000	BUILT-IN WASHBASIN SS EVEN 800	802	150,5	9 Kg
yes	S20208911700000	BUILT-IN WASHBASIN SS EVEN 800 TH			
no	S2020880000000	BUILT-IN WASHBASIN SS EVEN 900	902	200,5	10 Kg
yes	S20208811700000	BUILT-IN WASHBASIN SS EVEN 900 TH			
no	S2020870000000	BUILT-IN WASHBASIN SS EVEN 1000	1002	250,5	11 Kg
yes	S20208711700000	BUILT-IN WASHBASIN SS EVEN 1000 TH			
no	S2020860000000	BUILT-IN WASHBASIN SS EVEN 1200	1202	350,5	13 Kg
yes	S20208611700000	BUILT-IN WASHBASIN SS EVEN 1200 TH			

RELATED PRODUCTS:

The products presented follow technical specifications by Sanitana S.A. Dimensions provided are indicative only. For custom installation, should only be considered the dimensions measured directly on the part to be installed. We reserve the right to make technical changes to improve the functionality of our products without prior notice.