

CARACTERÍSTICAS DO MODELO:

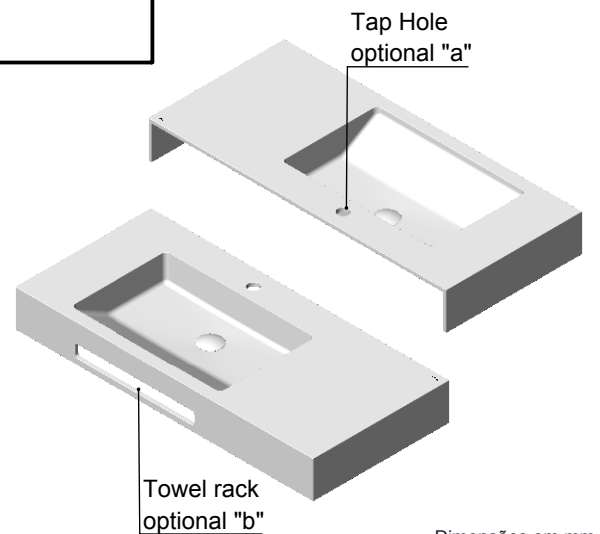
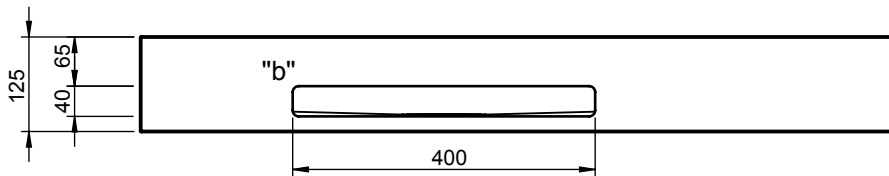
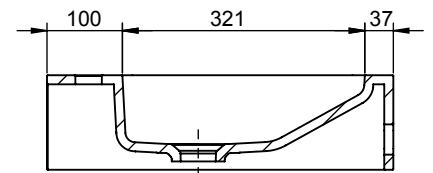
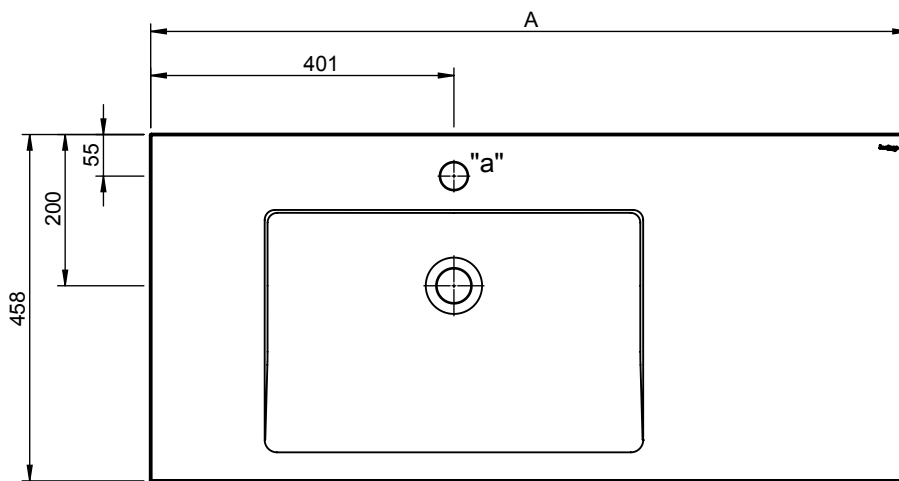
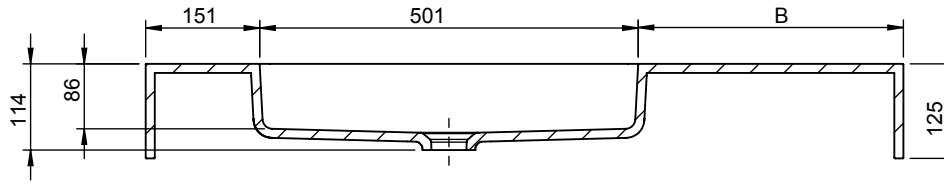
- MATERIAL: SolidSurface
- ESPECIFICAÇÕES: Lavatório em *solidsurface* para aplicação mural; Sem furo de nível; Pode ser fornecido com ou sem furo para torneira; Com ou sem toalheiro;
- NORMAS: Os lavatórios Even quando utilizados para uso doméstico e higiene pessoal, quando instalados e mantidos de acordo com as instruções do fabricante, cumprem com os requisitos das normas: EN 31; UNE-EN 31; NF – EN 31; NF D 11 – 101; EN 14688
- CORES E ACABAMENTOS DISPONÍVEIS: Branco mate
- PESO: Consultar a tabela

PEÇA:

- DESCRIÇÃO: LAVATÓRIO MURAL
- SÉRIE: EVEN CUBA ESQ.
- VERSÃO: Cuba Rect.
- REF: Consultar a tabela

Ficha Informação Técnica

"a" Só na versão com furação para torneiras (TH)
"b" Só na versão com toalheiro (TOWL)



"a"	"b"	REF.:	Designação:	A	B	Peso
não	não	S2020980000000	WB WM EVEN 1000 LEFT	1002	350	15 Kg
sim	não	S20209811700000	WB WM EVEN 1000 LEFT TH			
não	sim	S20209811900000	WB WM EVEN 1000 LEFT TOWL			
sim	sim	S20209812000000	WB WM EVEN 1000 LEFT TH+TOWL			
não	não	S2020950000000	WB WM EVEN 1200 LEFT	1202	550	17 Kg
sim	não	S20209511700000	WB WM EVEN 1200 LEFT TH			
não	sim	S20209511900000	WB WM EVEN 1200 LEFT TOWL			
sim	sim	S20209512000000	WB WM EVEN 1200 LEFT TH+TOWL			
não	não	S2020920000000	WB WM EVEN 1400 LEFT	1402	750	19 Kg
sim	não	S20209211700000	WB WM EVEN 1400 LEFT TH			
não	sim	S20209211900000	WB WM EVEN 1400 LEFT TOWL			
sim	sim	S20209212000000	WB WM EVEN 1400 LEFT TH+TOWL			

PRODUTOS ASSOCIADOS:

Os produtos apresentados seguem especificações técnicas internas da Sanitana S.A. As dimensões são meramente indicativas. Para instalação à medida apenas devem ser consideradas as dimensões retiradas da peça a ser aplicada. Reservamos o direito de fazer alterações técnicas que permitam melhorar a funcionalidade dos nossos produtos sem aviso prévio.

MODEL FEATURES:

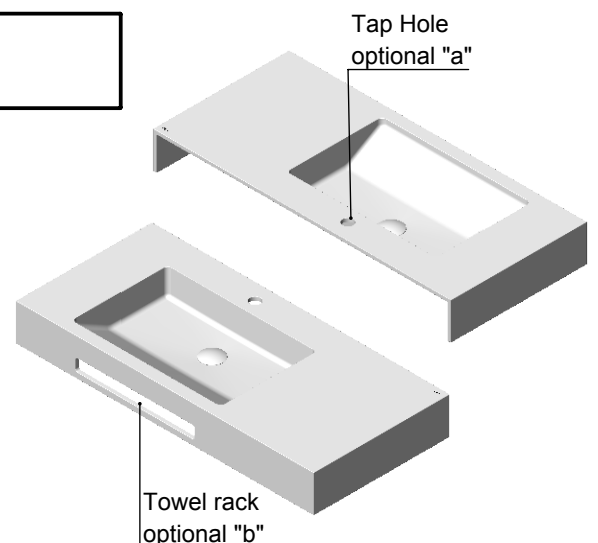
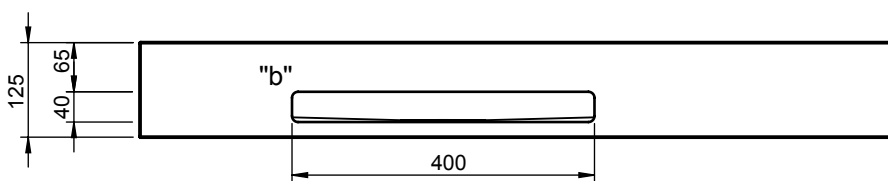
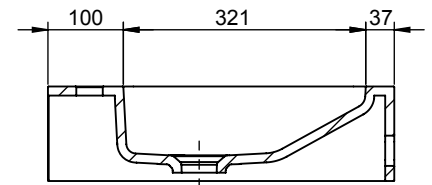
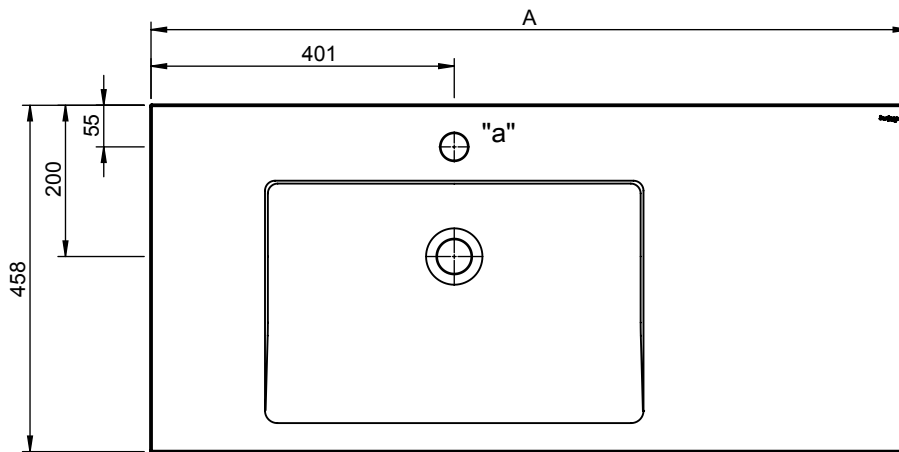
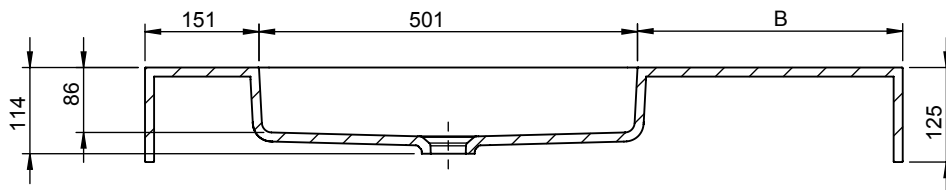
- MATERIAL: Solidsurface
- SPECIFICATIONS: *Solidsurface* washbasin for Wall Hung application; Without overflow; Can be supplied with or without tap hole;
- STANDARDS: All EVEN washbasins intended for domestic purpose and personal hygiene, when installed and maintained in accordance with the manufacturer's instructions, complies with the requirements of the standards: EN 31; UNE-EN31;NF – EN 31; NF D 11 – 101; EN 14688
- AVAILABLE COLOURS AND FINISHES: White matte
- WEIGHT: See table

PART:

- DESCRIPTION: WASHBASIN WALL MOUNTED
- SERIES: EVEN LEFT BOWL
- VERSION: Rect. Bowl
- REF: See Table

Technical Data Sheet

"a" Only in tap hole (TH) version
"b" Only in towel rack (TH) version



"a"	"b"	REF.:	Descriptions:	A	B	Weight
no	no	S20209800000000	WB WM EVEN 1000 LEFT	1002	350	15 Kg
yes	no	S20209811700000	WB WM EVEN 1000 LEFT TH			
no	yes	S20209811900000	WB WM EVEN 1000 LEFT TOWL			
yes	yes	S20209812000000	WB WM EVEN 1000 LEFT TH+TOWL			
no	no	S20209500000000	WB WM EVEN 1200 LEFT	1202	550	17 Kg
yes	no	S20209511700000	WB WM EVEN 1200 LEFT TH			
no	yes	S20209511900000	WB WM EVEN 1200 LEFT TOWL			
yes	yes	S20209512000000	WB WM EVEN 1200 LEFT TH+TOWL			
no	no	S20209200000000	WB WM EVEN 1400 LEFT	1402	750	19 Kg
yes	no	S20209211700000	WB WM EVEN 1400 LEFT TH			
no	yes	S20209211900000	WB WM EVEN 1400 LEFT TOWL			
yes	yes	S20209212000000	WB WM EVEN 1400 LEFT TH+TOWL			

Dimensions em mm

RELATED PRODUCTS:

The products presented follow technical specifications by Sanitana S.A. Dimensions provided are indicative only. For custom installation, should only be considered the dimensions measured directly on the part to be installed. We reserve the right to make technical changes to improve the functionality of our products without prior notice.