

Sanitana

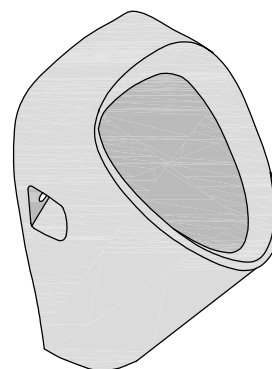
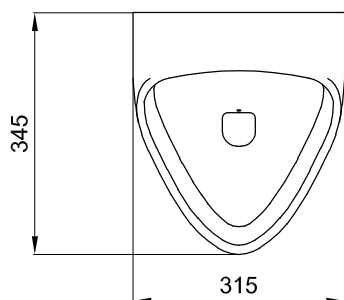
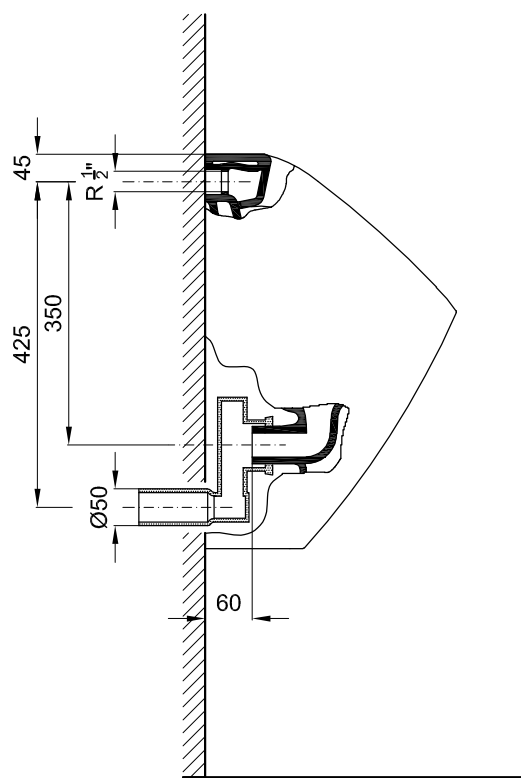
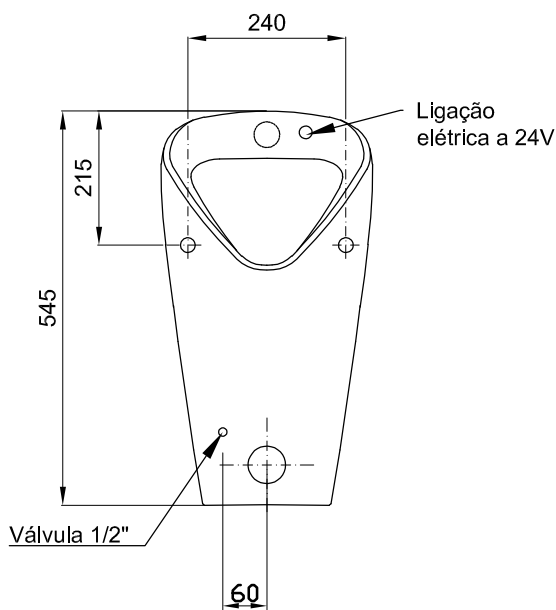
CARACTERÍSTICAS DO MODELO:

- MATERIAL: VITREOUS CHINA
- URINOL SUSPENSO, PROVIDO DE ARO ABERTO COM SIFÃO DE DESCARGA, SENSOR ELECTRÓNICO E ACESSÓRIOS DE FIXAÇÃO
- S/EN 80; EN 13407
- GARANTIA DE 2 ANOS
- PESO: 16.0KG

PEÇA:

- DESCRIÇÃO: URINOL
- SERIE: CAPRI
- VERSÃO: ENTRADA DE ÁGUA HORIZONTAL (EAH) COM SENSOR ELÉCTRÓNICO
- REF: H8430700004841

CROQUIS COM DIMENSÕES GERAIS E DE LIGAÇÃO:



COMPONENTES INCLUÍDOS:

- KIT DE FIXAÇÃO URINOL Ref: TNR1000000001002
- SIFÃO DE DESCARGA Ref: MASFD.0000
- TRANSFORMADOR 24V: H8950710000001 (PARA VERSÃO DESCARGA AUTOMÁTICA)

PRODUTOS ASSOCIADOS:

Os produtos apresentados seguem especificações técnicas internas da Sanitana SA. As dimensões são meramente indicativas. Para instalação à medida apenas devem ser consideradas as dimensões retiradas da peça a ser aplicada. Reservamos o direito de fazer alterações técnicas que permitam melhorar a funcionalidade dos nossos produtos sem aviso prévio.

Sanitana

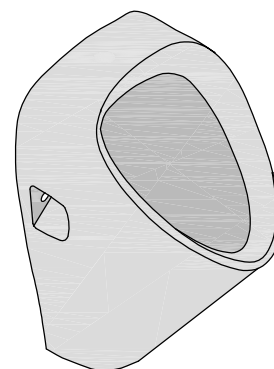
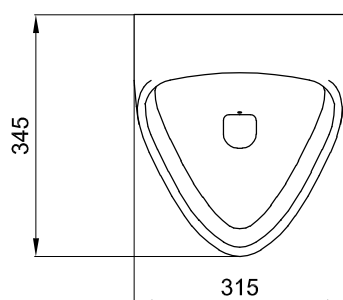
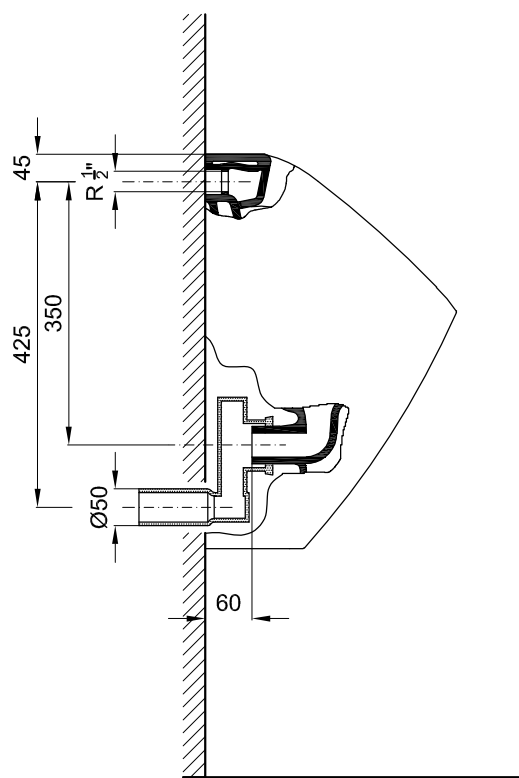
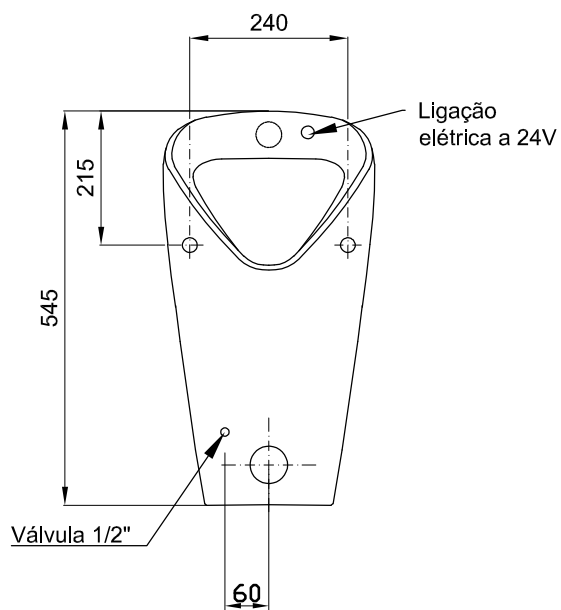
FEATURES OF THE MODEL:

- MATERIAL: VITREOUS CHINA
- URINOL SUSPENSION, WITH DISCHARGE SIPHON, ELECTRONIC SENSOR AND FIXING ACCESSORIES
- EN 80; EN 13407
- TWO YEARS WARRANTY
- WEIGHT: 16.0KG

PART:

- DESCRIPTION: URINOL
- SERIE: CAPRI
- VERSION: HORIZONTAL WATER INPUT WITH ELECTRONIC SENSOR
- REF: H8430700004841

SKETCH WITH DIMENSIONS AND CONNECTIONS:



INCLUDED COMPONENTS:

- FIXING KIT URINAL Ref: TNR100000001002
- SIFON DISCHARGE Ref: MASFD.0000
- TRANSFORMER 24V: H8950710000001 (VERSION FOR AUTOMATIC DISCHARGE)

RELATED PRODUCTS:

The products presented follow technical specifications Sanitana SA. The dimensions are approximate. For installation as only to be considered the dimensions of the part to be removed applied. We reserve the right to make technical changes to improve the functionality of our products without notice.