

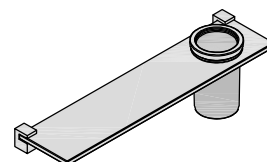
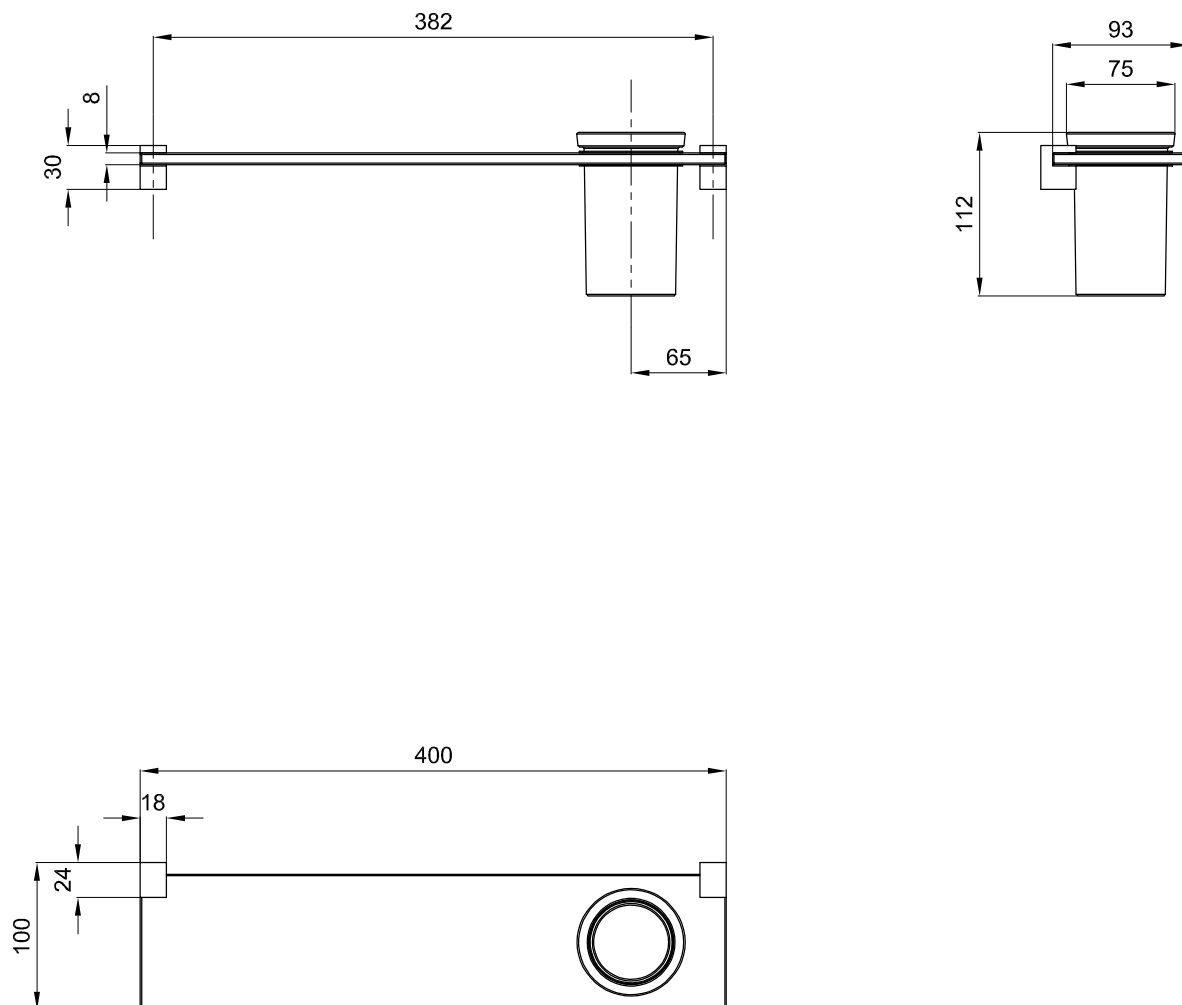
Sanitana

CARACTERÍSTICAS DO MODELO:

- MATERIAL: LATÃO / VIDRO
- ACABAMENTOS: LACADO CROMADO
- GARANTIA DE 10 ANOS
- PESO: 1,05 KG

PEÇA:

- DESCRIÇÃO: PRATELEIRA COM PORTA-COPO
- SERIE: ESSENCE
- VERSÃO: MURAL
- REF: S90017206399920

CROQUIS COM DIMENSÕES GERAIS E DE LIGAÇÃO:**COMPONENTES INCLUÍDOS:****PRODUTOS ASSOCIADOS:**

FICHA Nº: SDRW-000049187-g

Os produtos apresentados seguem especificações técnicas internas da Sanitana SA. As dimensões são meramente indicativas. Para instalação à medida apenas devem ser consideradas as dimensões retiradas da peça a ser aplicada. Reservamos o direito de fazer alterações técnicas que permitam melhorar a funcionalidade dos nossos produtos sem aviso prévio.



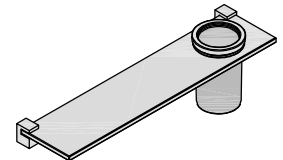
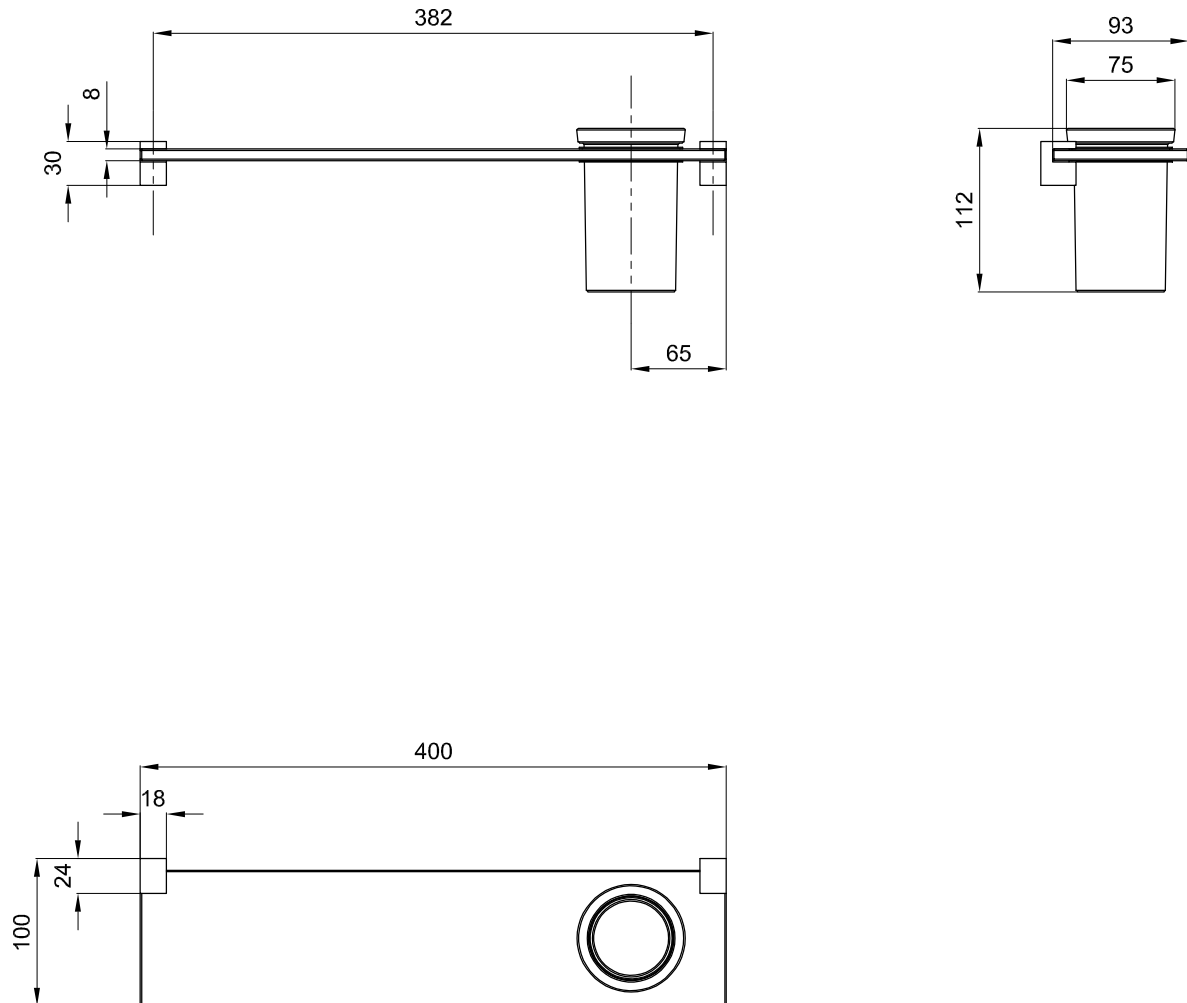
FEATURES OF THE MODEL:

- MATERIAL: BRASS / GLASS
- FINISHINGS: CHROM LACQUERED
- 10 YEARS WARRANTY
- WEIGHT: 1.05 KG

PART:

- DESCRIPTION: SHELF WITH TUMBLER HOLDER
- SERIES: ESSENCE
- VERSION: WALL
- REF: S90017206399920

SKETCH WITH DIMENSIONS AND CONNECTIONS:



INCLUDED COMPONENTS:

RELATED PRODUCTS:

FORM N°: SDRW-000049187-a

The products presented follow technical specifications Sanitana SA. The dimensions are approximate. For installation as only to be considered the dimensions of the part to be removed applied. We reserve the right to make technical changes to improve the functionality of our products without notice.