

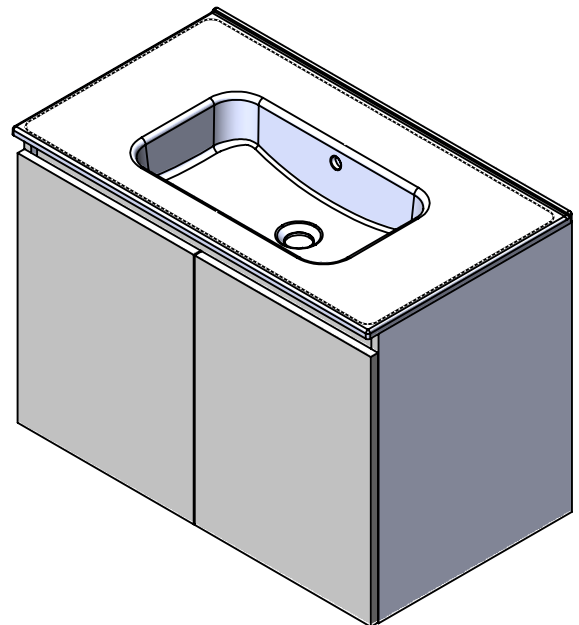
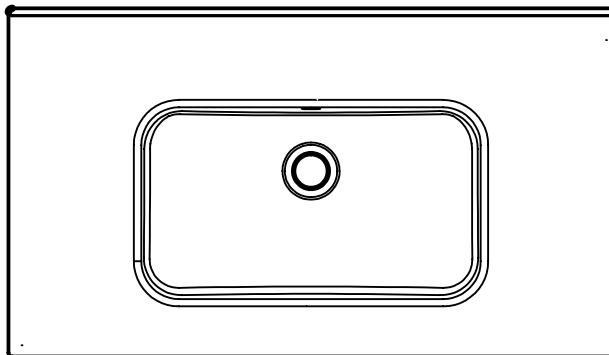
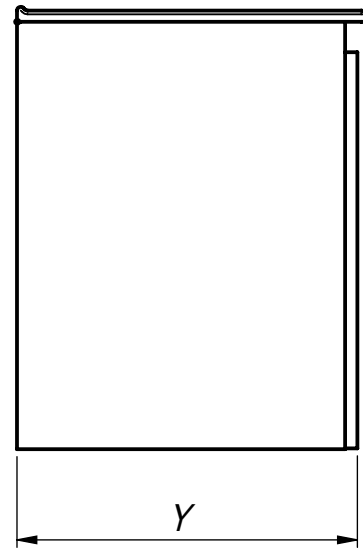
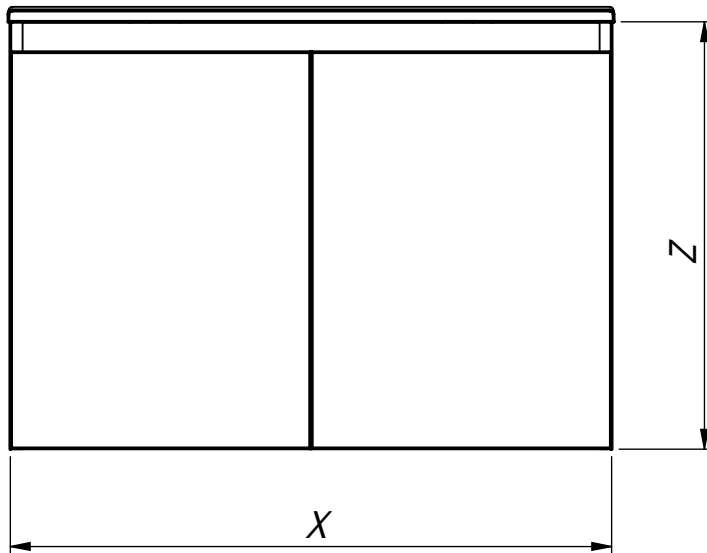
CARACTERÍSTICAS DO MODELO:

- ESTRUTURA
 - Aglomerado 16mm
 - Acabamentos em lacado Branco ou Nogueira Texturado
 - Lavatório incluído
 - Fixadores de parede ajustáveis em altura e profundidade
- PORTAS
 - Aglomerado 16mm
 - Acabamentos em lacado Branco ou Nogueira Texturado
 - Dobradiças com fecho amortecido
- PESO: Maple 600 (19Kg) / Maple 800 (22Kg)

PEÇA:

- DESCRIÇÃO: Móvel suspenso com lavatório incluído
- SERIE: MAPLE
- VERSÃO: 600 / 800 com 2 portas
- REF: Consultar tabela de códigos (*)

Ficha Informação Técnica



Referencias:	Acabamentos:	X	Y	Z
S70203803400001	Branco	595	450	565
S70203803403501	Nogueira texturado	595		
S70203703400001	Branco	795		
S70203703403501	Nogueira texturado	795		

Dimensões em mm

PRODUTOS ASSOCIADOS:

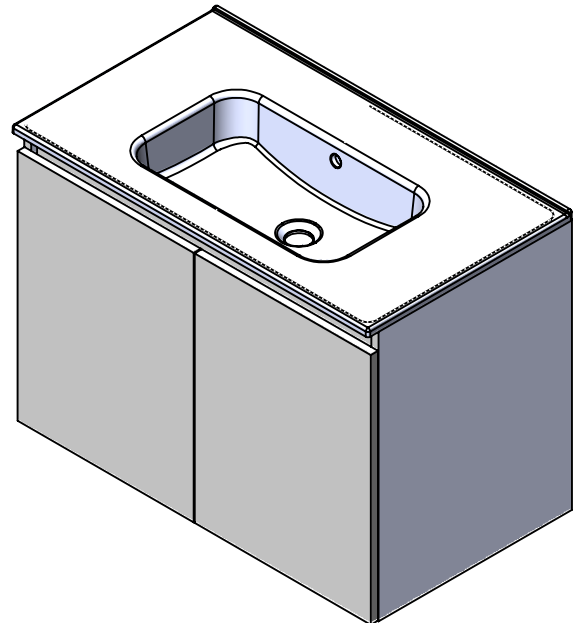
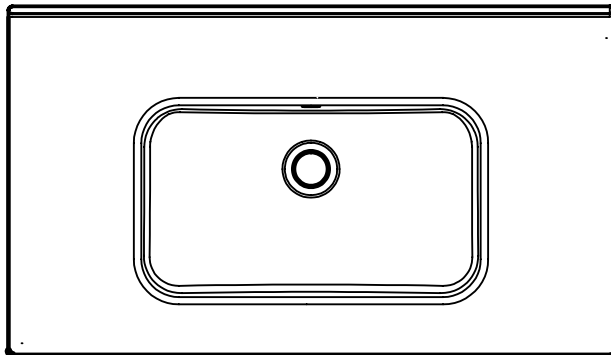
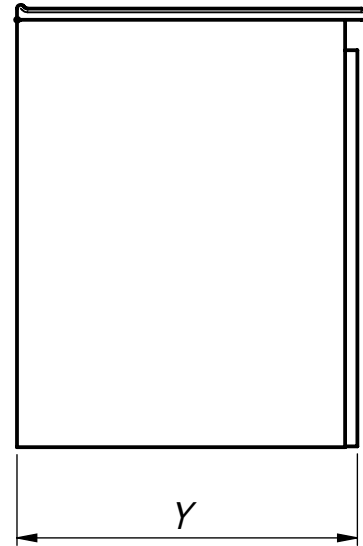
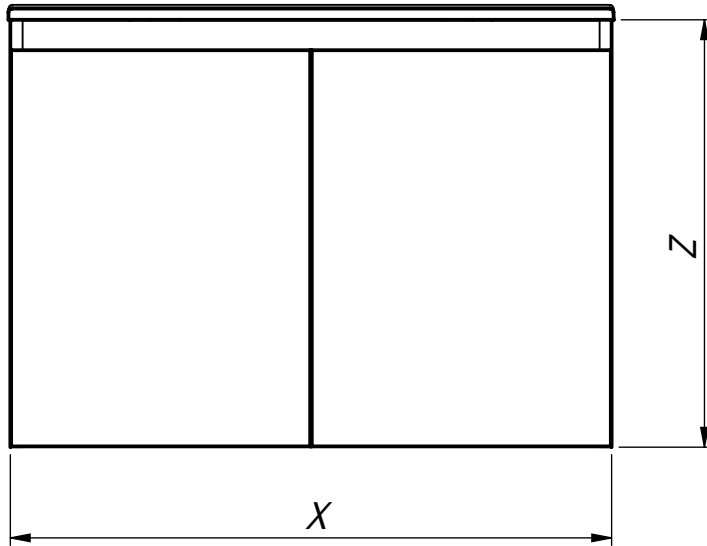
MODEL FEATURES:

- BODY
 - 16mm chipboard
 - White lacquered or textured walnut finishes
 - Washbasin included
 - Height and depth adjustable wall fasteners
- DOORS
 - 16mm chipboard
 - White lacquered or textured walnut finishes
 - Hinges with soft closing
- WEIGHT: Maple 600 (19Kg) / Maple 800 (22Kg)

PART:

- DESCRIPTION: Wall-mounted unit with washbasin included
- SERIES: MAPLE
- VERSION: 600 / 800 with 2 doors
- REF: See code table (*)

Technical Data Sheet



References:	Finishings:	X	Y	Z
S70203803400001	White	595	450	565
S70203803403501	Textured walnut	595		
S70203703400001	White	795		
S70203703403501	Textured walnut	795		

Dimensions in mm

RELATED PRODUCTS: