

Sanitana

CARACTERÍSTICAS DO MODELO:

MATERIAL: STONEX®

ESPECIFICAÇÕES:

- Válvula de descarga Ø 90 mm VIEGA® (incluída)
- Acabamento texturado (pedra), efeito antiderrapante
- Espelho da válvula em aço inox
- Acabamento superficial em GELCOAT
- Possibilidade de corte à medida em obra
- Fácil aplicação

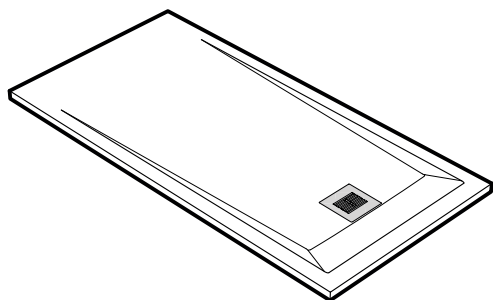
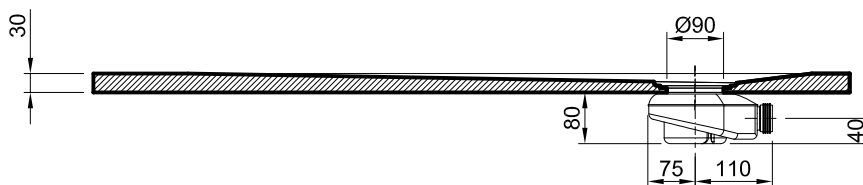
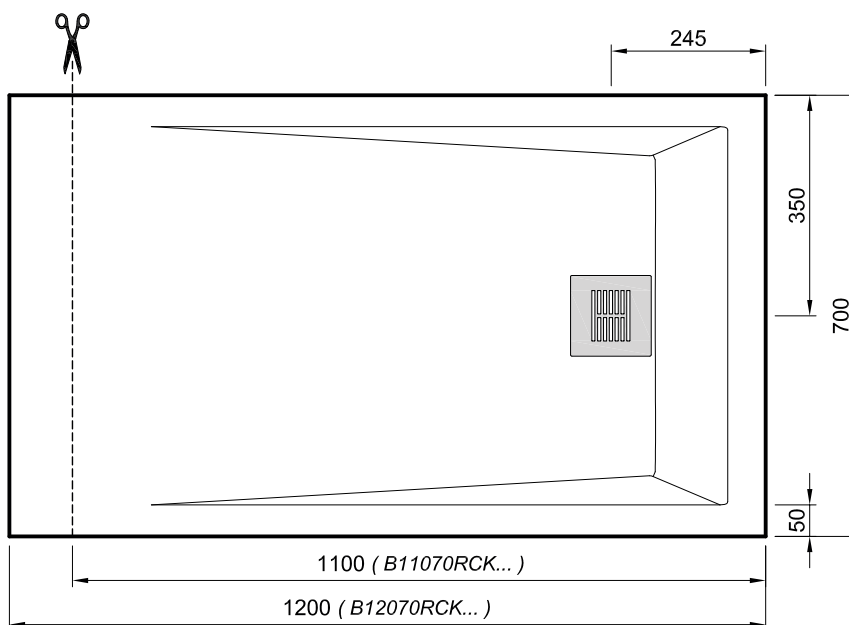
NORMAS: EN 14527 - CL1 + CL2

CORES DISPONÍVEIS: Branco (10C) / Preto (15A) / Antracite (59G)
 PESO: Consultar tabela

PEÇA:

- DESCRIÇÃO: Base de chuveiro em STONEX®
- SERIE: ROCKS
- VERSÃO: Rectangular extra-plana com aba de 30 mm
- REF: Consultar tabela

Ficha Técnica



Dim.	Ref.	PESO (Kg)
1100x700	B11070RCK...	37
1200x700	B12070RCK...	41

Dimensões em mm

PRODUTOS ASSOCIADOS:

Designação	Ref.
Kit de reparação - Cor branco	KITREPGC10C
Kit de reparação - Cor antracite	KITREPGC59G
Kit de reparação - Cor preto	KITREPGC15A

Designação	Ref.
Válvula de descarga VIEGA® (SLIM) Ø 90 mm	26896
Válvula de descarga VIEGA® Ø 90 mm	27145
Tampa em aço inox (AISI 304) para a válvula de descarga Rocks	26852

Os produtos apresentados seguem especificações técnicas internas da Sanitana S.A. As dimensões são meramente indicativas. Para instalação à medida apenas devem ser consideradas as dimensões retiradas da peça a ser aplicada. Reservamos o direito de fazer alterações técnicas que permitam melhorar a funcionalidade dos nossos produtos sem aviso prévio.

MODEL FEATURES:

MATERIAL: STONEX®

SPECIFICATIONS:

- Ø 90 mm shower waste VIEGA® (included)
- Finishing with texture (stone), antislip
- Shower waste cap in stainless steel
- Superficial finishing in GELCOAT
- Possibility to cut in construction process
- Easy application

EUROPEAN STANDARDS: EN 14527 - CL1 + CL2

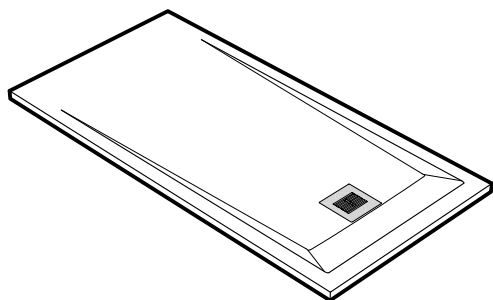
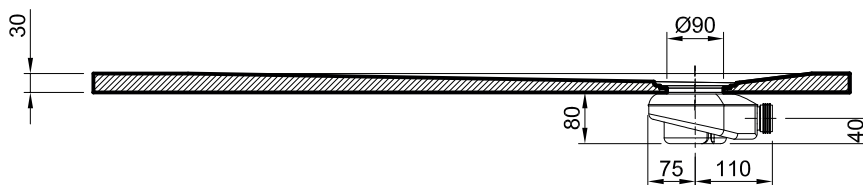
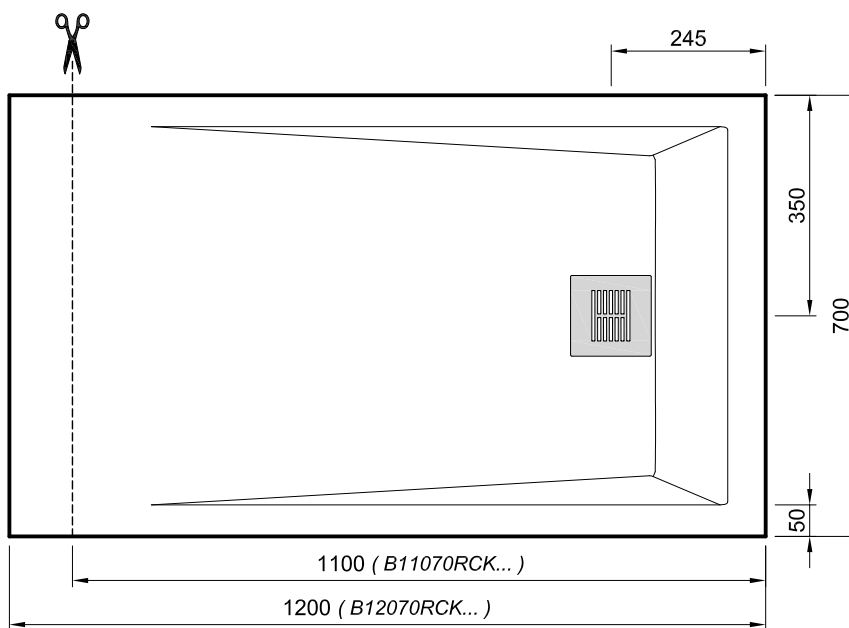
AVAILABLE COLORS: White (10C) / Black (15A) / Anthracite (59G).

WEIGHT: See table

PART:

- DESCRIPTION: STONEX® shower tray
- SERIES: ROCKS
- VERSION: Low profile shower tray, flat top with 30 mm
- REF: See table

Technical Sheet



Dim.	Ref.	WEIGHT (Kg)
1100x700	B11070RCK...	37
1200x700	B12070RCK...	41

Dimensions in mm

RELATED PRODUCTS:

Designations	Ref.
Repair kit - Colour white	KITREPGC10C
Repair kit - Colour anthracite	KITREPGC59G
Repair kit - Colour black	KITREPGC15A

Designations	Ref.
Shower waste VIEGA® (SLIM) Ø 90 mm	26896
Shower waste VIEGA® Ø 90 mm	27145
Stainless steel cap (AISI 304) for Rocks shower waste	26852

The products presented follow technical specifications by Sanitana S.A. Dimensions provided are indicative only. For custom installation, should only be considered the dimensions measured directly on the part to be installed. We reserve the right to make technical changes to improve the functionality of our products without prior notice.