

# Sanitana

## CARACTERÍSTICAS DO MODELO:

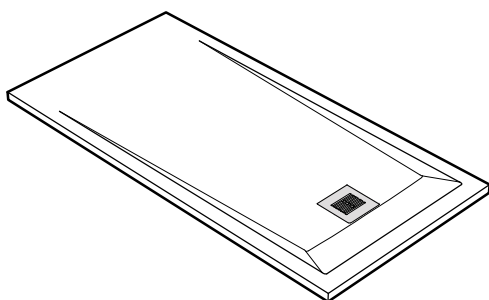
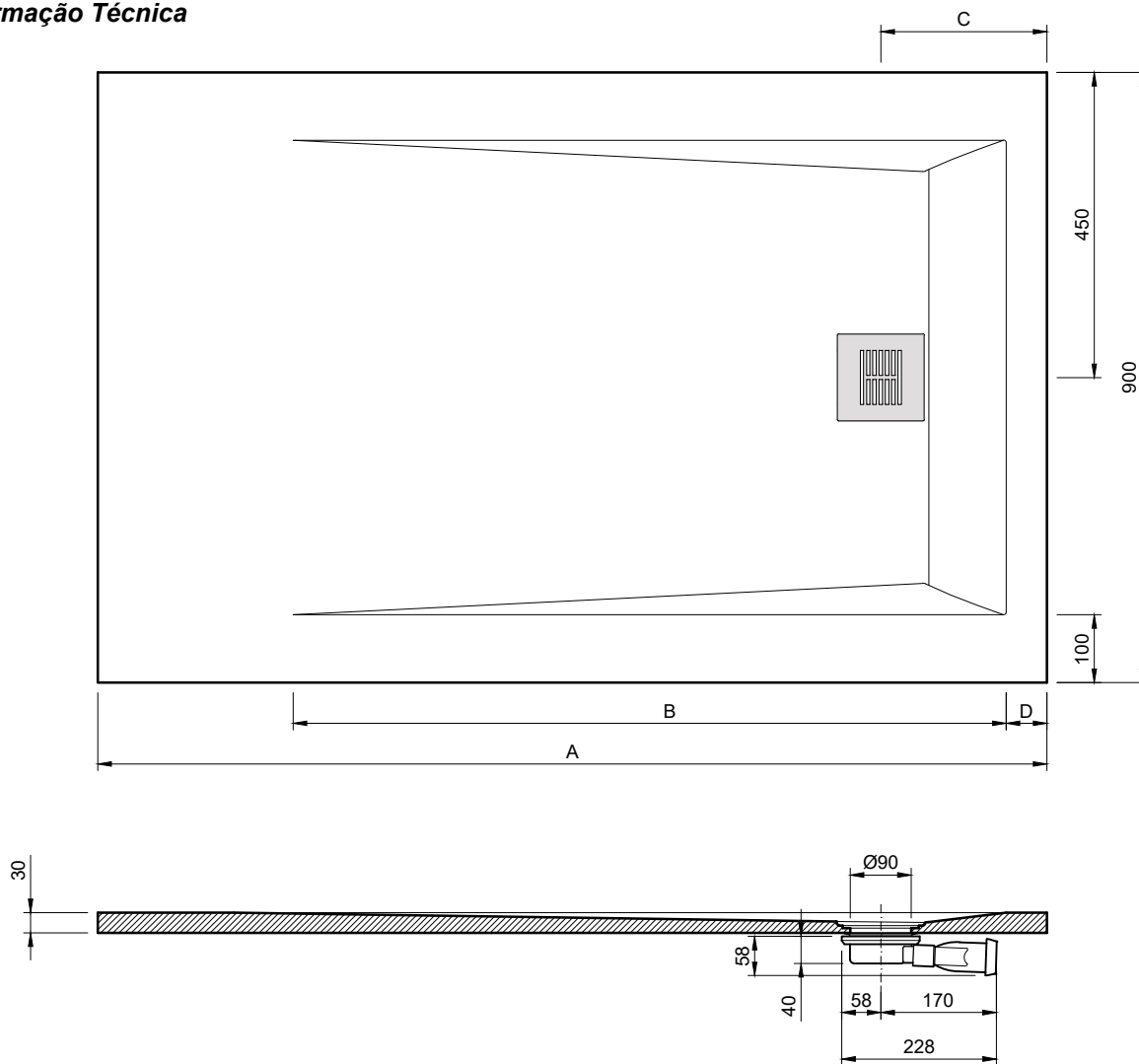
- MATERIAL: STONEX®  
 ESPECIFICAÇÕES:
- Válvula de descarga Ø 90 mm ( incluída )
  - Acabamento texturado (pedra), efeito antiderrapante
  - Espelho da válvula em aço inox
  - Acabamento superficial em GELCOAT
  - Possibilidade de corte à medida em obra
  - Fácil aplicação

NORMAS: EN 14527 - CL1 + CL2  
 CORES DISPONÍVEIS: Consultar tabela  
 PESO: Consultar tabela

### PEÇA:

- DESCRIÇÃO: Base de chuveiro em STONEX®
- SERIE: ROCKS
- VERSÃO: Rectangular extra-plana 900mm com aba de 30 mm
- REF: Consultar tabela

### Ficha Informação Técnica



Dim.	Ref. obsoletas	Ref. actuais (substituir... por cor)	A	B	C	D	Peso (Kg)
1000x900	B10090RCK...	SP3013E8384100...	1000	790	245	60	46
1100x900	B11090RCK...	SP30144C384100...	1100	990			50
1200x900	B12090RCK...	SP3014B0384100...	1200	1140			54
1300x900	B13090RCK...	SP301514384100...	1300	1320	365	80	58
1400x900	B14090RCK...	SP301578384100...	1400				63
1500x900	B15090RCK...	SP3015DC384100...	1500	1620	425	80	67
1600x900	B16090RCK...	SP301640384100...	1600				72
1700x900	B17090RCK...	SP3016A4384100...	1700				79
1800x900	B18090RCK...	SP301708384100...	1800	1900	425	80	85
1900x900	B19090RCK...	SP30176C384100...	1900				90
2000x900	B20090RCK...	SP3017D0384100...	2000				96

Dimensões em mm

### PRODUTOS ASSOCIADOS:

Designação	Ref. obsoletas	Ref. actuais
Kit de reparação - ver cores	KITREPGC...	S20085276300...
Válvula de descarga Ø 90mm	n/a	S90099100099900
Tampa válvula aço inox (AISI 304)	26852	TN10005200000000

Tabela de cores (Substituir ... por cor)		
	Ref. Obsoletas	Ref. Actuais
Branco	10C0	000
Preto	15A	560
Antracite	59G	590

Os produtos apresentados seguem especificações técnicas internas da Sanitana S.A. As dimensões são meramente indicativas. Para instalação à medida apenas devem ser consideradas as dimensões retiradas da peça a ser aplicada. Reservamos o direito de fazer alterações técnicas que permitam melhorar a funcionalidade dos nossos produtos sem aviso prévio.



**MODEL FEATURES:**

MATERIAL: STONEX<sup>®</sup>

SPECIFICATIONS:

- Ø 90 mm shower waste ( included )
- Finishing with texture (stone), antislip
- Shower waste cap in stainless steel
- Superficial finishing in GELCOAT
- Possibility to cut in construction process
- Easy application

EUROPEAN STANDARDS: EN 14527 - CL1 + CL2

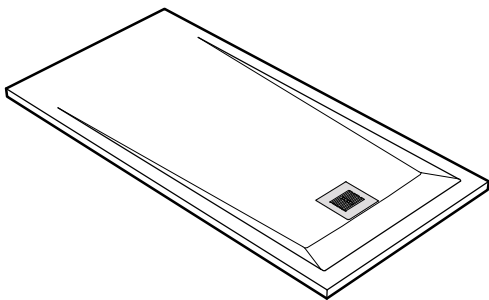
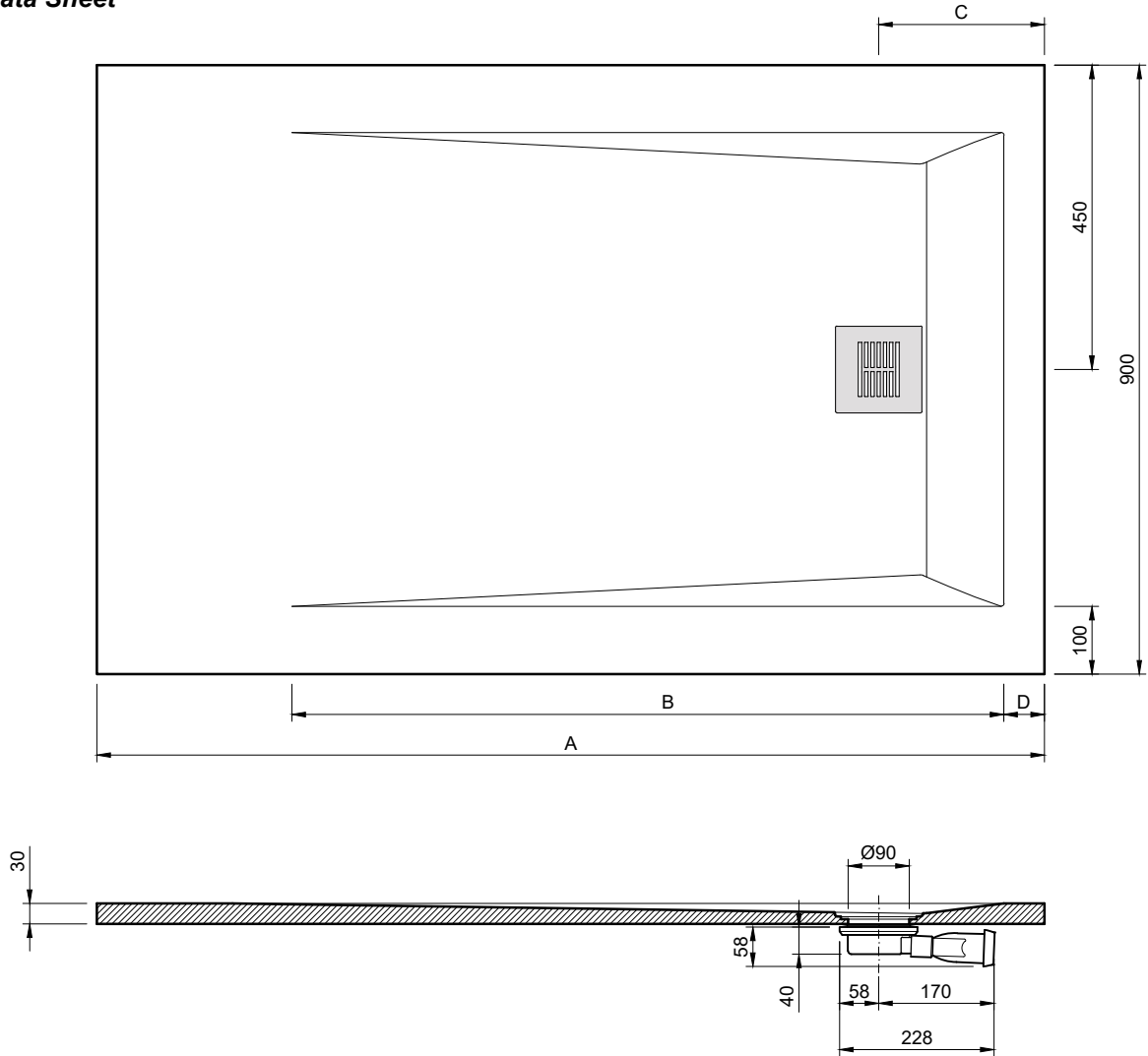
AVAILABLE COLORS: See table

WEIGHT: See table

**PART:**

- DESCRIPTION: STONEX<sup>®</sup> shower tray
- SERIES: ROCKS
- VERSION: Rectangular low profile 900mm, flat top with 30 mm
- REF: See table

**Technical Data Sheet**



Dim.	Old Ref.	New Ref. (Replace ... for color)	A	B	C	D	Weight (Kg)
1000x900	B10090RCK...	SP3013E8384100...	1000	790	245	60	46
1100x900	B11090RCK...	SP30144C384100...	1100	990			50
1200x900	B12090RCK...	SP3014B0384100...	1200				54
1300x900	B13090RCK...	SP301514384100...	1300	1140	365	80	58
1400x900	B14090RCK...	SP301578384100...	1400				63
1500x900	B15090RCK...	SP3015DC384100...	1500	1320			67
1600x900	B16090RCK...	SP301640384100...	1600		425	80	72
1700x900	B17090RCK...	SP3016A4384100...	1700	1620			79
1800x900	B18090RCK...	SP301708384100...	1800				85
1900x900	B19090RCK...	SP30176C384100...	1900		425	80	90
2000x900	B20090RCK...	SP3017D0384100...	2000				96

Dimensions in mm

**RELATED PRODUCTS:**

Description	Old Ref.	New Ref.
Repairing kit - search color	KITREPGC...	S20085276300...
Discharge valve Ø 90mm	n/a	S90099100099900
Stainless steel Cover Disch. valve	26852	TN10005200000000

Color Table (Replace ... for color)		
	Old Ref.	New Ref.
White	10C0	000
Black	15A	560
Anthracite	59G	590

The products presented follow technical specifications by Sanitana S.A. Dimensions provided are indicative only. For custom installation, should only be considered the dimensions measured directly on the part to be installed. We reserve the right to make technical changes to improve the functionality of our products without prior notice.