

# Sanitana

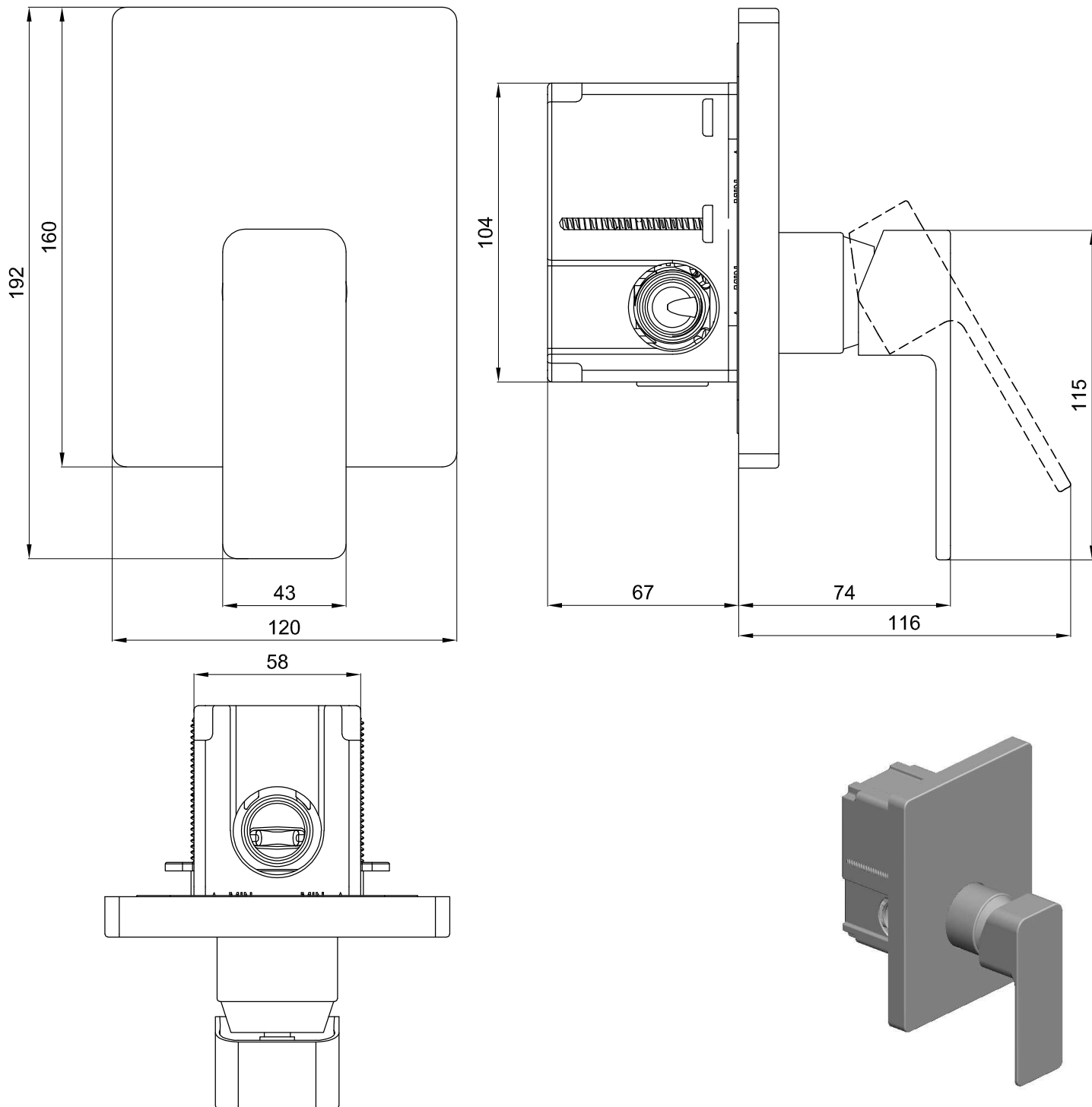
## CARACTERÍSTICAS DO MODELO:

- MATERIAL: CORPO EM LATÃO E ESPELHO EM ABS COM ACABAMENTO CROMADO
- CARACTERÍSTICAS: CARTUCHO Ø 35mm COM DISCOS CERÂMICOS
- GARANTIA: 5 ANOS
- PESO: 0.7 KG

## PEÇA:

- DESCRIÇÃO: TORNEIRA DE ENCASTRAR PARA DUCHE
- SERIE: NORM
- VERSÃO: MONOCOMANDO COM UMA FUNÇÃO (3 VIAS) ECO
- REF: S50209569412600

## CROQUIS COM DIMENSÕES GERAIS E DE LIGAÇÃO:



## COMPONENTES INCLUÍDOS:

- CAIXA EM ABS PARA ENCASTRE COM KIT DE FIXAÇÃO

## PRODUTOS ASSOCIADOS:

- CONSULTAR GAMA DE PRODUCTOS DE DUCHE À MEDIDA

# Sanitana

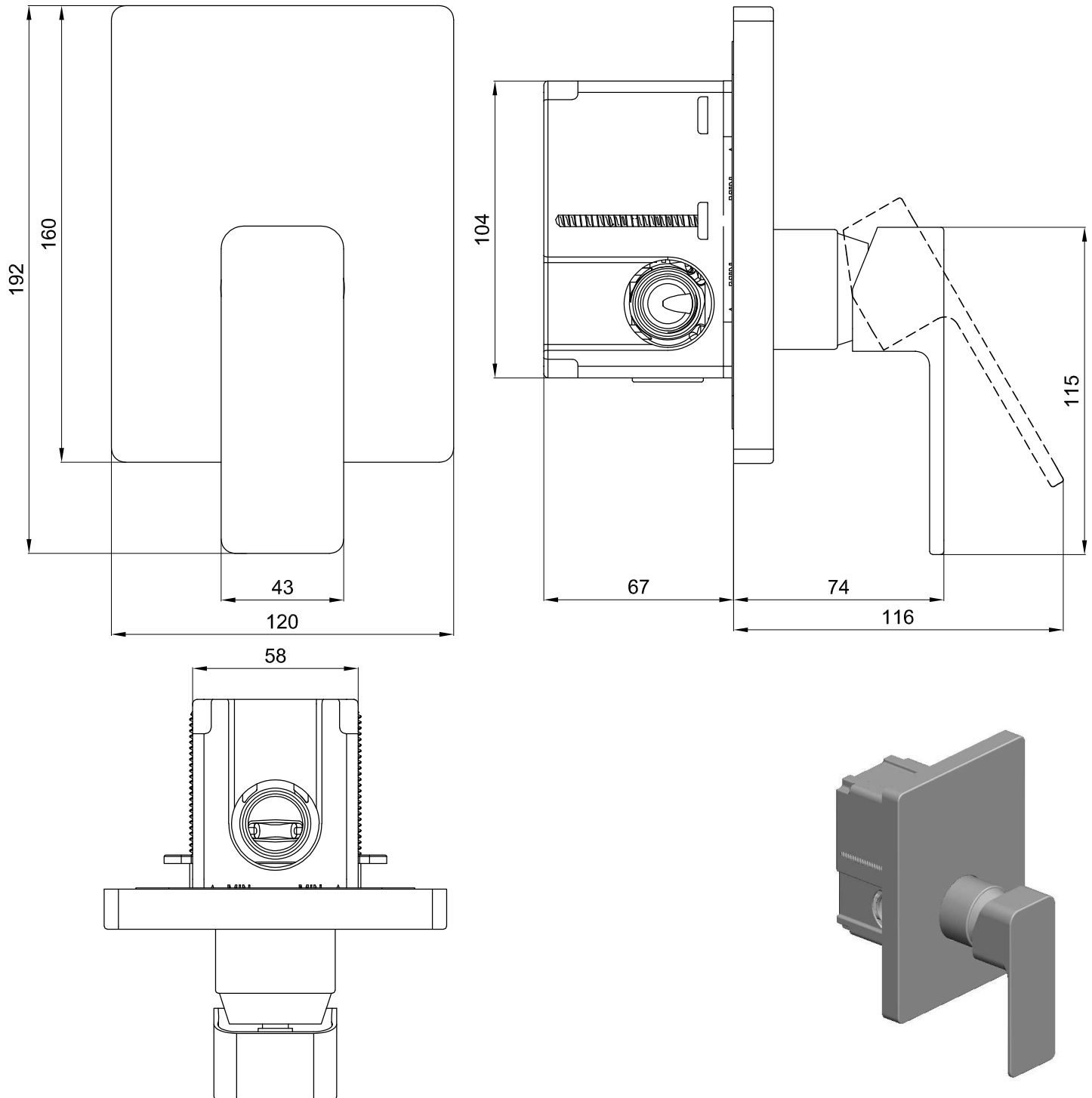
## FEATURES OF THE MODEL:

- MATERIAL: BRASS BODY AND ABS MIRROR WITH CHROME FINISH
- FEATURES: CARTRIDGE INSIDE Ø 35mm WITH CERAMIC DISCS
- WARRANTY: 5 YEARS
- WEIGHT: 0.7 KG

## PART:

- DESCRIPTION: BUILT-IN TAP FOR SHOWER
- SERIES: NORM
- VERSION: SINGLE LEVER WITH ONE FUNCTION (3 WAYS) ECO
- REF: S50209569412600

## SKETCH WITH DIMENSIONS AND CONNECTIONS:



## INCLUDED COMPONENTS:

- BOX IN ABS FOR FIXING WITH FIXING KIT

## RELATED PRODUCTS:

- CONSULT RANGE OF CUSTOM SHOWER PRODUCTS