

Sanitana

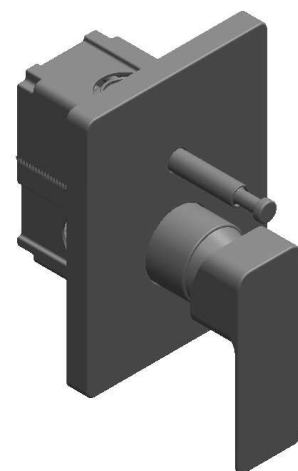
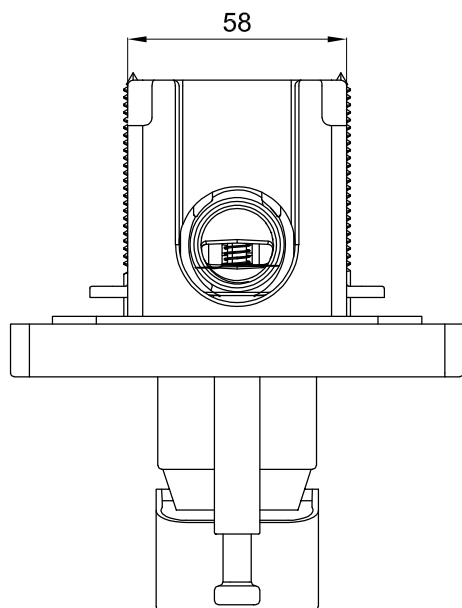
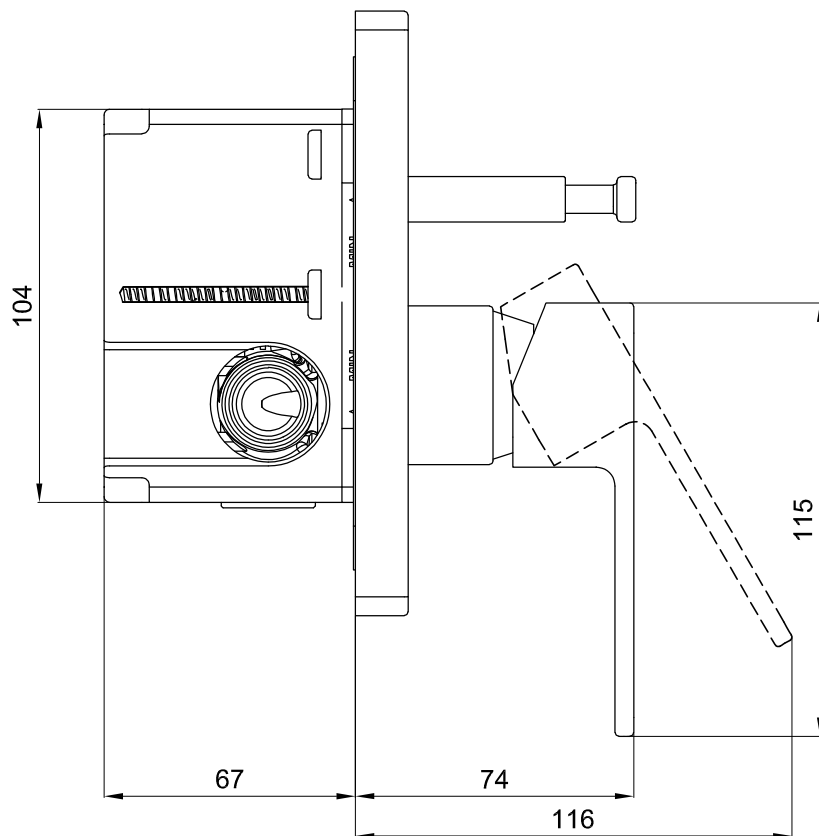
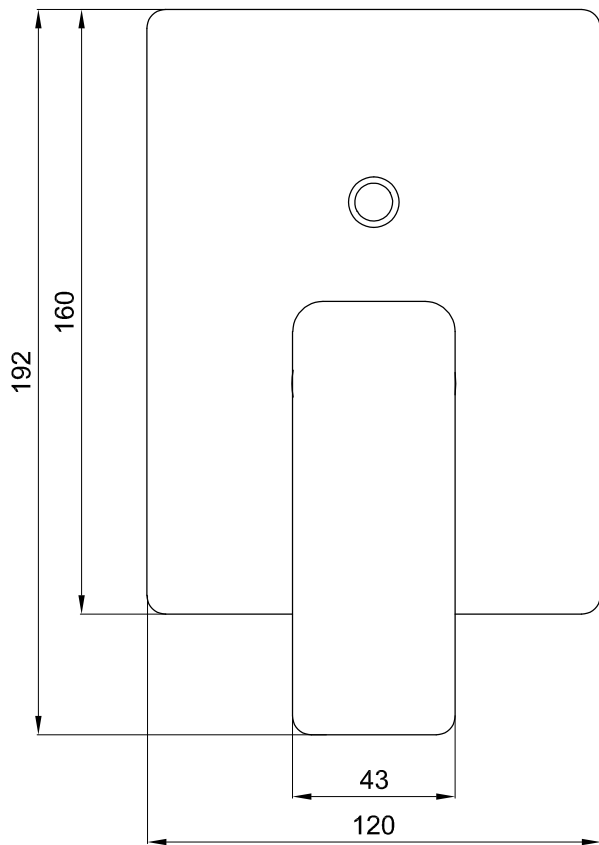
CARACTERÍSTICAS DO MODELO:

- MATERIAL: CORPO EM LATÃO E ESPELHO EM ABS COM ACABAMENTO CROMADO
- CARACTERÍSTICAS: CARTUCHO Ø 35mm COM DISCOS CERÂMICOS
- GARANTIA: 5 ANOS
- PESO: 0.7 KG

PEÇA:

- DESCRIÇÃO: TORNEIRA DE ENCASTRAR PARA DUCHE
- SERIE: NORM
- VERSÃO: MONOCOMANDO COM DUAS FUNÇÕES (4 VIAS) ECO
- REF: S50209569512600

CROQUIS COM DIMENSÕES GERAIS E DE LIGAÇÃO:



COMPONENTES INCLUÍDOS:

- CAIXA EM ABS PARA ENCASTRE COM KIT DE FIXAÇÃO

PRODUTOS ASSOCIADOS:

- CONSULTAR GAMA DE PRODUCTOS DE DUCHE À MEDIDA

Sanitana

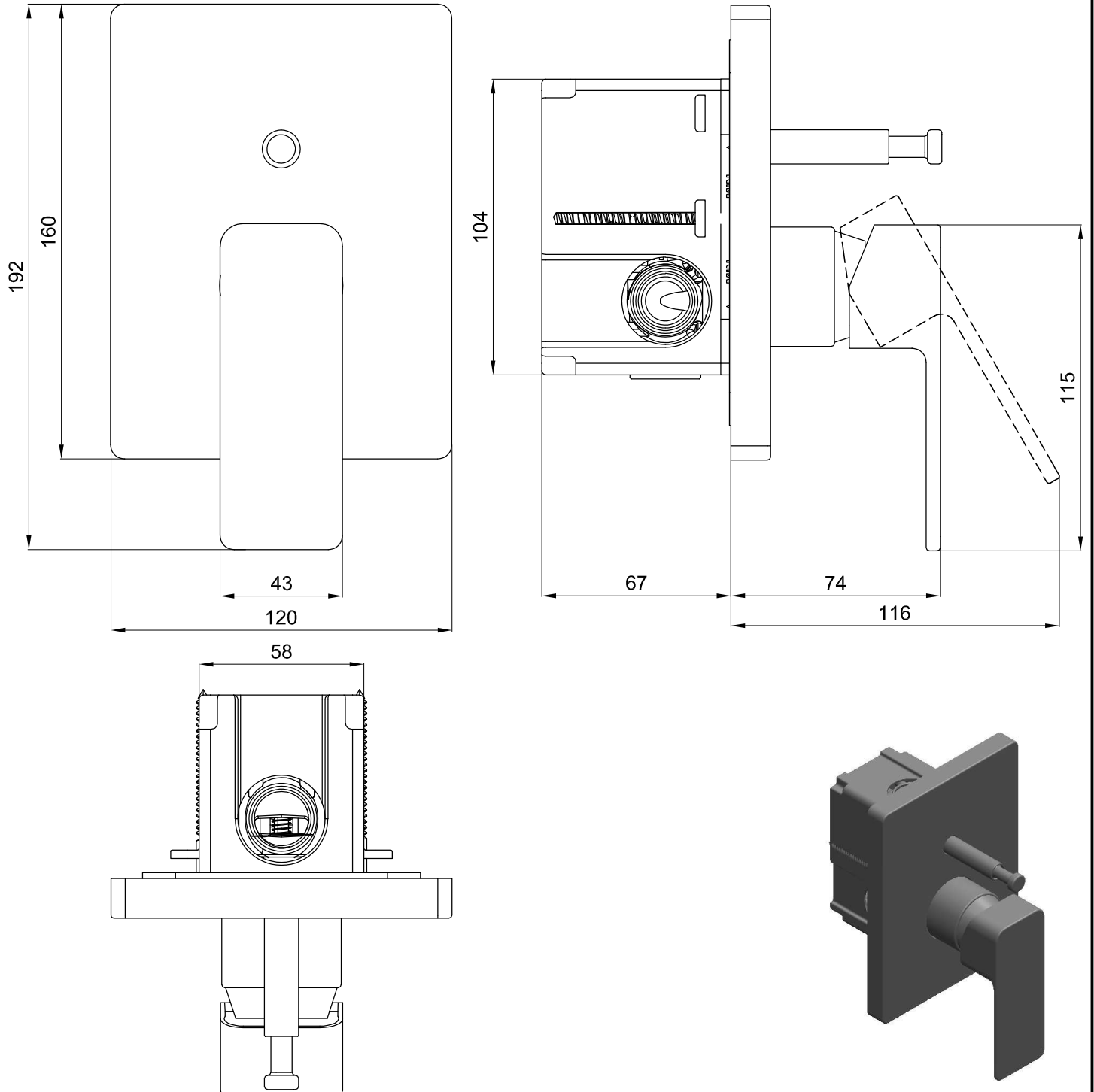
FEATURES OF THE MODEL:

- MATERIAL: BRASS BODY AND ABS MIRROR WITH CHROME FINISH
- FEATURES: CARTRIDGE INSIDE Ø 35mm WITH CERAMIC DISCS
- WARRANTY: 5 YEARS
- WEIGHT: 0.7 KG

PART:

- DESCRIPTION: BUILT-IN TAP FOR SHOWER
- SERIES: NORM
- VERSION: SINGLE LEVER WITH TWO FUNCTIONS (4 WAYS) ECO
- REF: S50209569512600

SKETCH WITH DIMENSIONS AND CONNECTIONS:



INCLUDED COMPONENTS:

- BOX IN ABS FOR FIXING WITH FIXING KIT

RELATED PRODUCTS:

- CONSULT RANGE OF CUSTOM SHOWER PRODUCTS